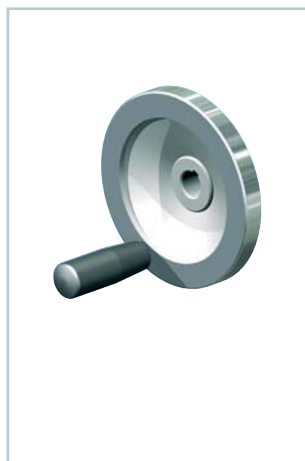
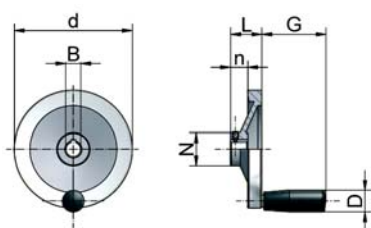


Pour versions S et R



Volant à main HR



N° de comm.	d	N	b	n	L	G	D	B H7 pré-perçage	B H7 avec rainure	kg
HR-80	80	26	13,0	16	26	42,5	18	8	9/11	0,16
HR-125	125	31	15,0	18	33	67,5	23	6	11/14	0,30
HR-160	160	36	18,0	20	39	82,5	26	14	14/16/19	0,50
HR-200	200	42	20,5	24	45	82,5	26	16	16/19/20	1,00
HR-250	250	48	23,0	28	51	92,5	28	20	20/25	1,30

Matériau : alu, plastique (poignée)

Dimensionnement : force max. 50 - 60 N nécessaire sur la poignée



Exemple de commande :

HR-125-11-N

Diamètre

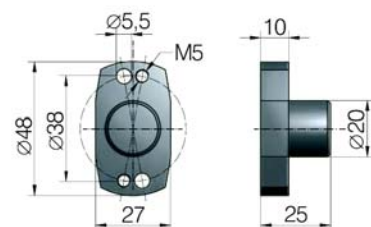
Alésage

N = avec rainure de clavette et tige filetée

V = pré-perçage uniquement



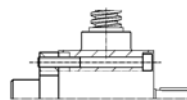
Capuchon de protection GSZ-2-SK



Vis comprises

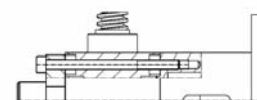
Matériau : aluminium, anodisé dur

N° de comm.	D	d	E	F	Vis DIN 912	kg
GSZ-2-SK	20	5,5/M5	25	10	M5x55	0,05



M5x55

Vis comprises dans la livraison du capuchon de protection

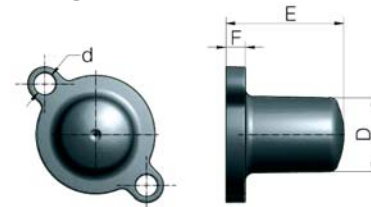


M5x70

Vis comprises dans la livraison de la lanterne moteur/du renvoi d'angle



Capuchon de protection Z-...-SK



Vis comprises

Matériau : Z-5 à Z-150 : PA6 GF15, jusqu'à 120 °C, brièvement jusqu'à 180 °C

Matériau : Z-250 bis Z-1000 : POM, jusqu'à 100 °C, brièvement jusqu'à 140 °C

Adapté pour vérins de levage Z, GSZ, MSZ (MSZ jusqu'à la taille 50) et renvois d'angle KSZ, KGZ

N° de comm.	D	d	E	F	Vis DIN 912	kg
Z-5-SK	25	7	32	8	M6x16	0,02
Z-10-SK	30	9	32	8	M8x16	0,04
Z-25-SK	31	9	49	8	M8x16	0,05
Z-35-SK	35	11	54	8	M10x20	0,07
Z-50-SK	35	11	55	8	M10x20	0,08
Z-100/150-SK	46	13,5	74	8	M12x25	0,12
Z-250-SK	60	17,5	82	25	M16x30	0,70
Z-350-SK	75	20	85	30	M18x30	0,90
Z-500-SK	90	22	125	35	M20x40	1,20
Z-750-SK	110	22	122	28	M20x40	1,50
Z-1000-SK	100	26	142	30	M24x40	2,20