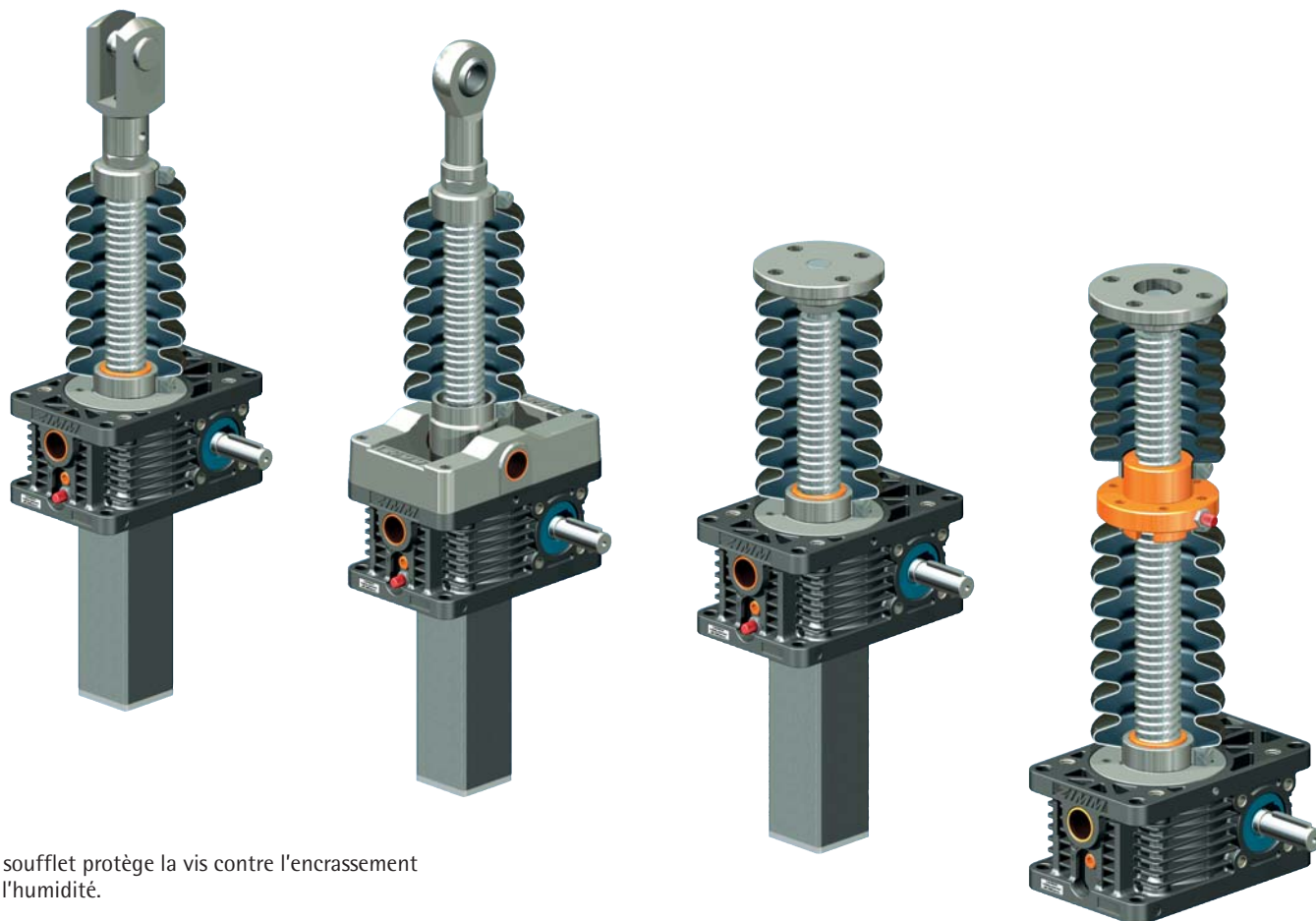


Montage du soufflet



Le soufflet protège la vis contre l'encrassement et l'humidité.

ATTENTION :

La longueur du soufflet ne doit pas être inférieure à la cote ZD ou supérieure à la cote AZ.

Pour des courses à partir de 1000 mm, utiliser le soufflet avec protection anti-sortie.

Attention : en cas de montage horizontal, s'assurer que le soufflet ne puisse pas toucher la vis :

risque de détérioration ! Pour cela, utiliser des supports intermédiaires internes.

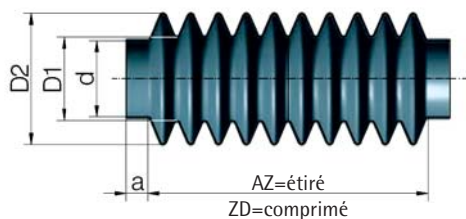
En particulier en cas de montage sur un chantier : protéger la vis contre les poussières de construction, les poussières de meulage, les éclaboussures de métal en fusion, etc.

Protéger le soufflet contre le rayonnement

solaire direct. Tenir également compte du fait que l'effet thermo-isolant du soufflet réduit le taux d'utilisation maximum du vérin de levage.



Soufflet Z-..-FB, rond

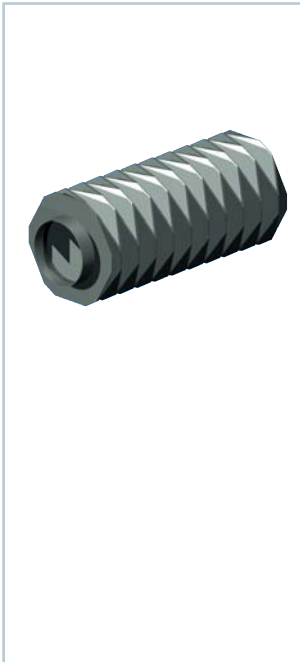


N° de commande	a	d	ZD	AZ	Course	D1	D2	kg
GSZ-2-FB 182	11	26	38	220	182	26	55	0,08
GSZ-2-FB 364	11	26	98	462	364	26	55	0,16
Z-5-FB-265	10	29	35	300	265	40	76	0,15
Z-10-FB-340	10	39	80	420	340	40	80	0,21
Z-25-FB-300	15	46	70	370	300	50	83	0,25
Z-35/50-FB-390	18	60	85	475	390	66	102	0,43
Z-100-FB-285	15	85	75	360	285	85	118	0,29
Z-150-FB-350	15	90	50	400	350	92	141	0,44
Z-250-FB-390	15	120	90	480	390	125	166	1,10
Z-350-FB-600	15	145	100	700	600	172	236	2,40

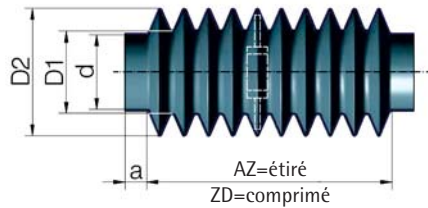
Matériau : PVC, NBR (GSZ-2), température de service : -20 °C à +70 °C (max. +85 °C), température de rupture au froid : -32 °C, y compris 2 raccords galvanisés.

ATTENTION : prolongement de la vis, voir chapitres 2+3 Identique à l'ancien type MSZ

Soufflet FB



Soufflet Z-...-FB, polygonal



Matériau : polyester et gaine polyuréthane type OZ-23, résistance thermique -15 °C à +70 °C, y compris 2 raccords galvanisés.

Prolongement de la vis, voir chapitres 2+3

ATTENTION :
Pour les soufflets spéciaux, les cotes ZD, AZ et DZ peuvent varier !

N° de comm.	a	d	ZD	AZ	Course	D1	D2	kg
Z-5-FB-500	10	29	100	600	500	38	68	0,19
Z-5-FB-800	10	29	120	920	800	38	68	0,30
Z-10-FB-700	10	39	100	800	700	38	75	0,23
Z-10-FB-1000	10	39	150	1150	1000	38	75	0,32
Z-25-FB-700	15	46	100	800	700	63	105	0,32
Z-25-FB-1000	15	46	120	1120	1000	63	105	0,43
Z-35/50-FB-600	15	60	72	672	600	63	105	0,23
Z-35/50-FB-1000	15	60	130	1130	1000	63	105	0,42
Z-35/50-FB-1200	15	60	125	1325	1200	63	105	0,42
Z-35/50-FB-1500	15	60	180	1680	1500	63	105	0,51
Z-100-FB-600	15	85	72	672	600	63	105	0,29
Z-100-FB-1000	15	85	130	1130	1000	63	105	0,40
Z-100-FB-1500	15	85	180	1680	1500	63	105	0,44
Z-150-FB-600	15	90	72	672	600	110	150	0,40
Z-150-FB-1000	15	90	130	1130	1000	110	150	0,60
Z-150-FB-1500	15	90	180	1680	1500	110	150	0,82
Z-250-FB-600	15	120	72	672	600	110	150	0,40
Z-250-FB-1000	15	120	130	1130	1000	110	150	0,60
Z-250-FB-1500	15	120	180	1680	1500	110	150	0,82
Z-350-FB-900	15	145	108	1008	900	150	200	0,70
Z-350-FB-1500	15	145	180	1680	1500	150	200	1,10

IMPORTANT ! À indiquer dans votre commande :

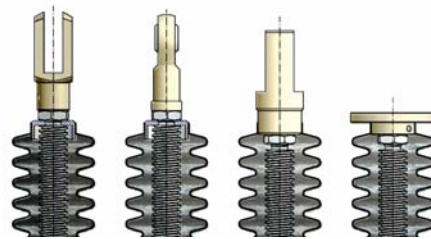
En cas de montage horizontal, les soufflets doivent être munis de supports intermédiaires internes pour éviter une usure par frottement sur la vis trapézoïdale.

Une protection anti-sortie est nécessaire pour des courses supérieures à 1000 mm.

Compatible avec les anciens types MSZ.



Bague de fixation pour soufflet Z-...-FBR



avec

avec

sans

sans

La bague de fixation FBR s'utilise pour fixer le soufflet FB sur la chape GK ou sur la tête sphérique KGK. Identique aux anciens types MSZ.

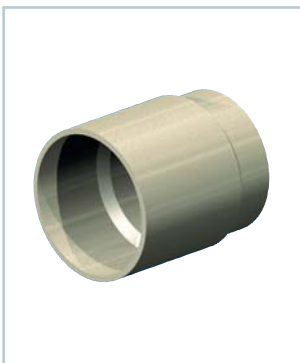
Si la commande comporte une chape GK ou une tête sphérique KGK, la bague de fixation sera automatiquement incluse dans la livraison. Dans le cas contraire, la commander séparément.



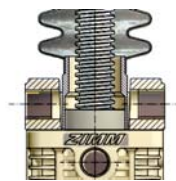
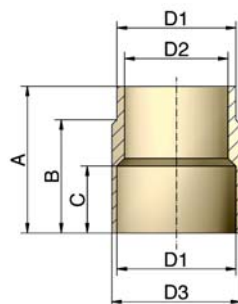
Exemple de commande :

Z-25-FBR

Matériau : POM (plastique)



Adaptateur Z-...-FBA pour soufflet



Utilisation en cas de support-cardan KAR côté vis

N° de comm.	D1	D2	D3	A	B	C
Z-5-FBA	29	25	32	44	32	20
Z-10-FBA	39	30	42	42	32	22
Z-25-FBA	46	40	50	57	42	26
Z-35/50-FBA	60	52	65	70	52	40
Z-100-FBA	85	80	90	90	72	50
Z-150-FBA	90	85	95	100	82	50
Z-250-FBA	120	115	125	118	100	60
Z-350-FBA	145	140	150	130	112	60
Z-500-FBA	170	150	180	172	152	70

Matériau : aluminium, résistant à la corrosion