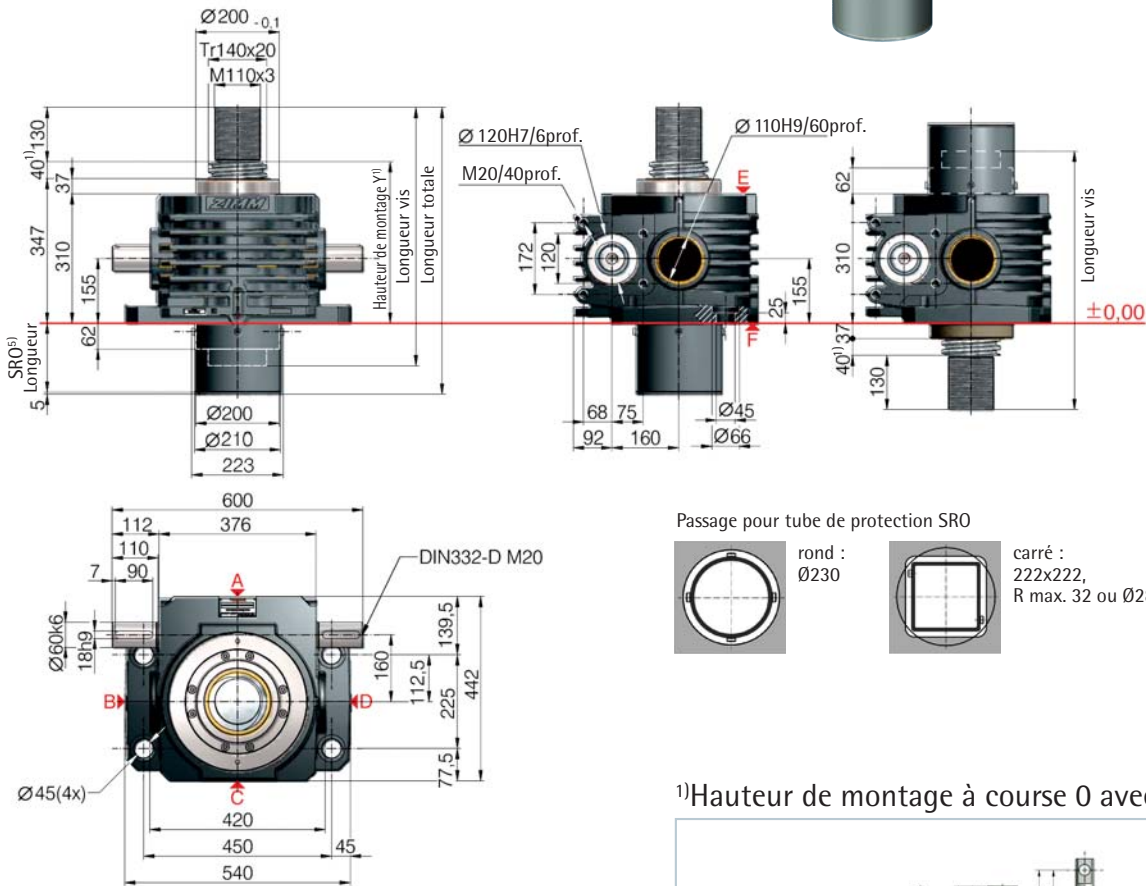
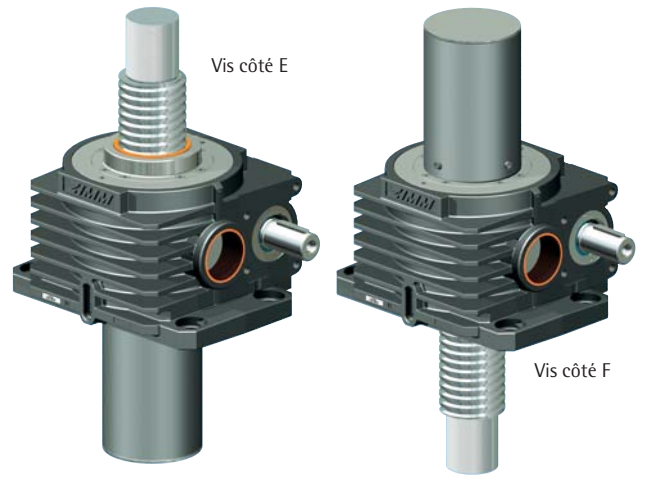
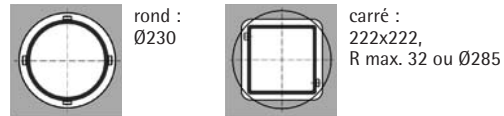


Z-750-S – Vis à avance axiale 750 kN



Passage pour tube de protection SRO



5) Longueur du tube de protection SRO avec vis Tr 140x20

uniquement vis	avec sécurité anti-sortie AS	avec système anti-rotation VS	avec VS et jeu d'interrupteurs de fin de course ES
○ Ø210	○ Ø210	□ 200x200	□ 200x200
157+course	197+course	197+course	205+course

1) Hauteur de montage à course 0 avec vis Tr 140x20

Toutes les cotes en mm		BF		SLK	
		X/Y	X/Y	X/Z	X/Z
Soufflet de protection FB		232/387	364/519	232/77	364/209
Sans soufflet de protec. FB		sur demande		sur demande	

Rapports standard

Type	Construction	Vitesse	Vis standard ²⁾	i	Course pour 1 tour d'arbre d'entrée ⁴⁾
Z-750-SN	S- vis à avance axiale	N- normale	Tr 140x20	13,33:1	1,5 mm
Z-750-SL		L- lente		40:1	0,5 mm
Z-750-RN	R- vis tournante	N- normale	Tr 140x20	13,33:1	1,5 mm
Z-750-RL		L- lente		40:1	0,5 mm

Fixation des vérins de levage

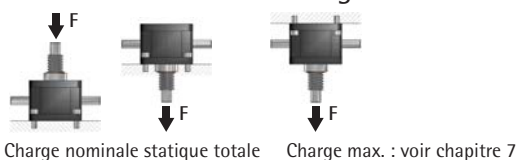
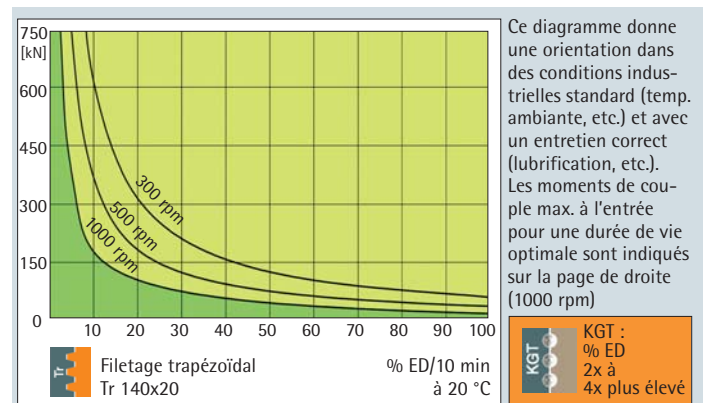
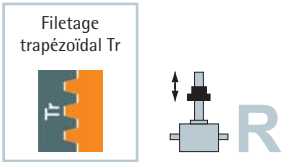
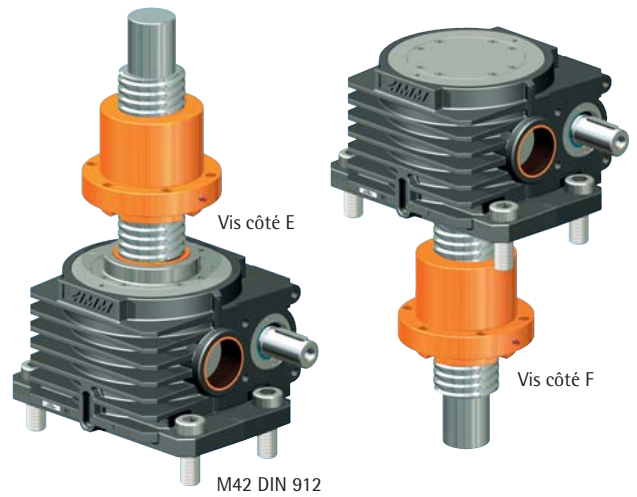


Diagramme caractéristique du taux d'utilisation (ED), thermique, pour S+R





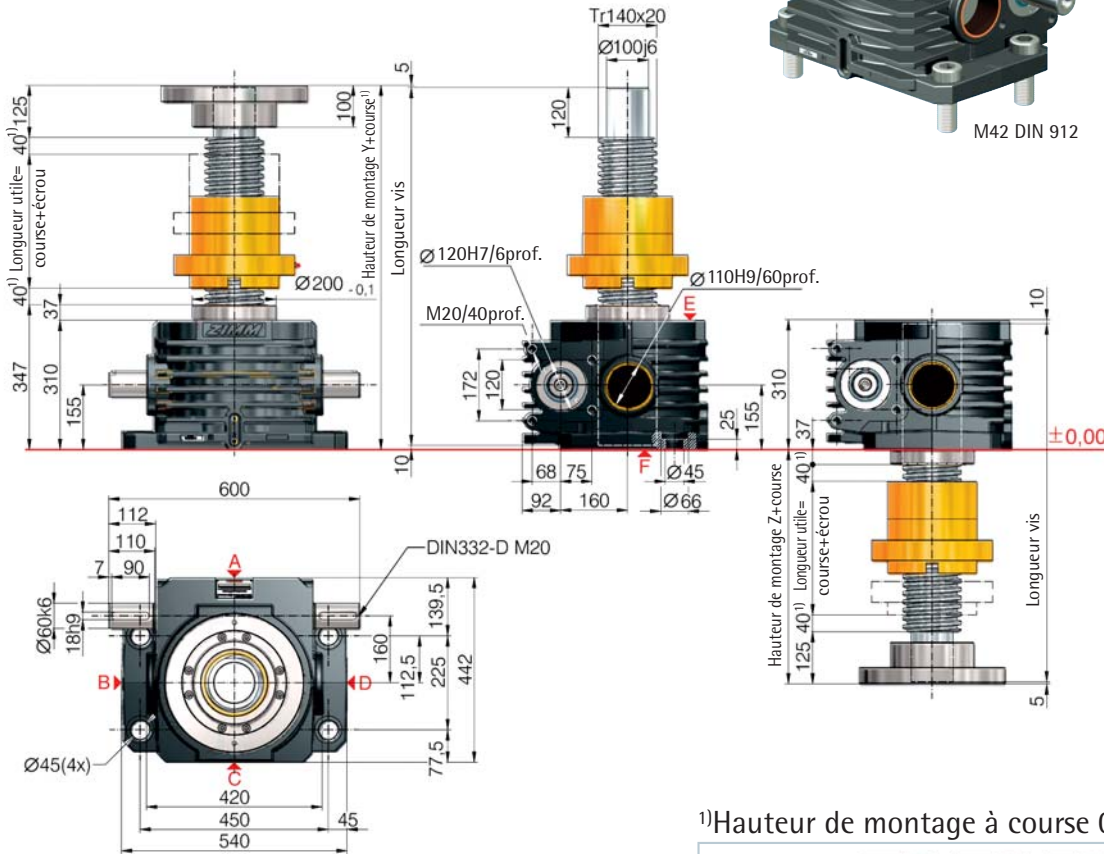
Z-750-R – Vis tournante 750 kN



Vis côté E

Vis côté F

M42 DIN 912



1) Hauteur de montage à course 0 avec vis Tr 140x20

Toutes les cotes en mm	FM	DM	DM avec SIFA	FM	DM	DM avec SIFA
Soufflet de protection FB	Y/A	Y/A	Y/A	Z/B	Z/B	Z/B
Sans soufflet de protec. FB	762/447	772/467	917/612	452/227	462/217	607/217

La détermination détaillée des longueurs se trouve au chapitre 7

750 kN

Données techniques série Z-750-S / Z-750-R

Force max. traction/compression statique	- 750 kN (75 t)
Force max. traction/compression dynamique	- voir diag. carac. du taux d'utilisation (ED)
Vitesse nominale	- 1000 rpm
Vitesse de rotation max. arbre d'entrée	- 1000 rpm
Dimension vis standard	- Tr 140x20 ²⁾
Rapport du boîtier	- 13,33:1 (N) / 40:1 (L)
Matériau du carter	- GGG-50, résistant à la corrosion
Vis sans fin	- acier de cémentation trempé, rectifié
Poids du vérin de levage	- 262 kg
Poids de la vis/m	- 104 kg
Lubrification vérin	- huile de transmission synth.
Lubrification de la vis	- lubrification à la graisse
Température de service vérin	- max. 60 °C, plus élevée sur demande
Moment d'inertie	- N : 518,1 kg cm ² / L : 256,1 kg cm ²
Moment de couple à l'entrée (à 1000 rpm)	- max. 480 Nm (N) / max. 210 Nm (L)
Moment de couple passant	- max. 4570 Nm

Moment de couple moteur M_6 (Nm) - F (kN) x 1,22³⁾⁴⁾ (N-normale)
 - F (kN) x 0,54³⁾⁴⁾ (L-lente)
 Moment de couple au démarrage - moment de couple moteur M_6 x 1,5

Prévoir une distance de sécurité de 40 mm (au minimum) entre le vérin et l'écrou, resp. entre l'écrou et l'extrémité du filetage !

Liste de contrôle au chapitre 6.

Indications importantes

- 1) Prolongement de la vis pour soufflet ou ressort spiral : voir chapitre 7
- 2) Tr 140x20 est le standard, également disponible : à filetage double, INOX, filetage à gauche, vis renforcée Tr 160x20 (pour version R uniquement)
- 3) Facteur incluant les rendements, rapports et coefficient de sécurité de 30 %
- 4) Pour un pas de vis de 20 mm