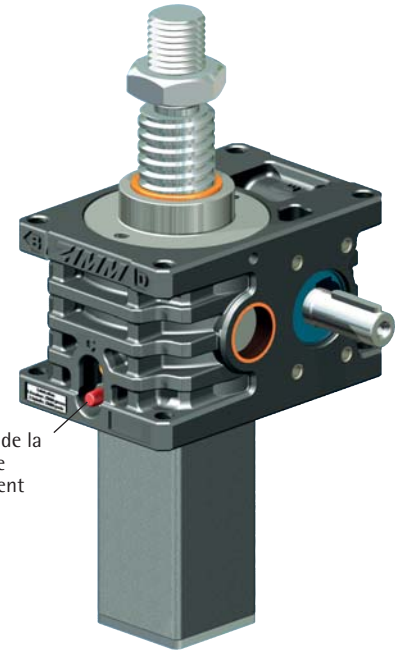
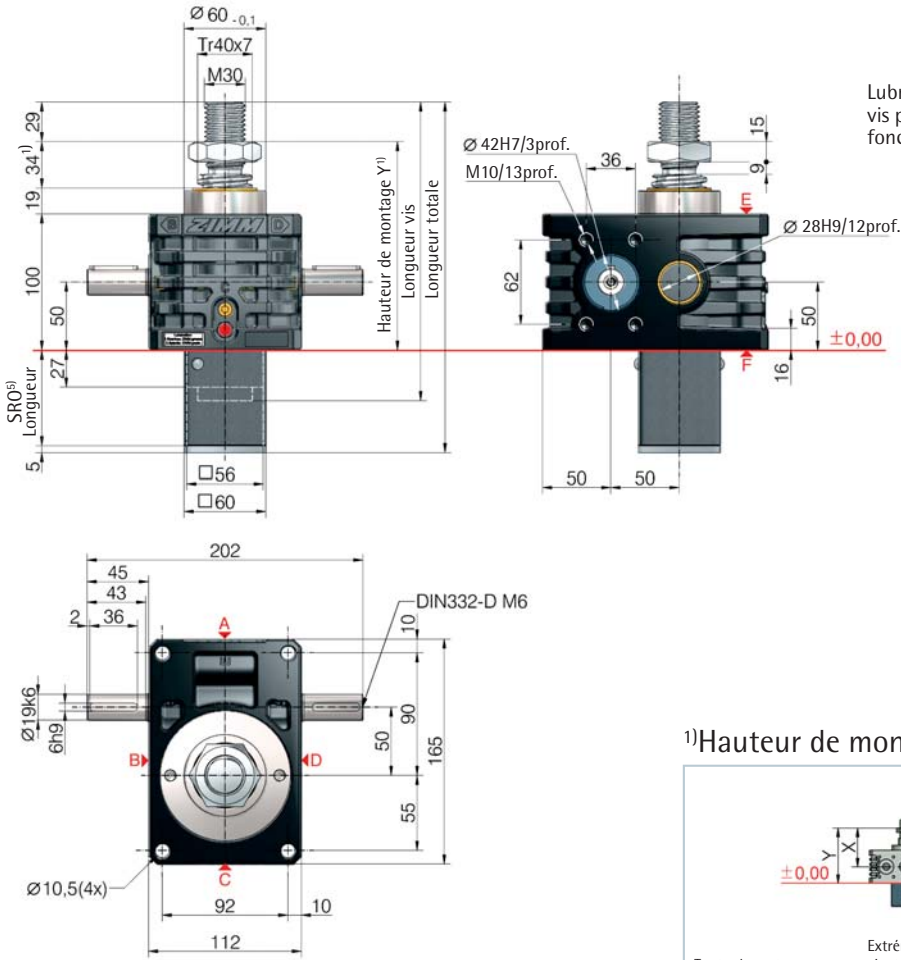
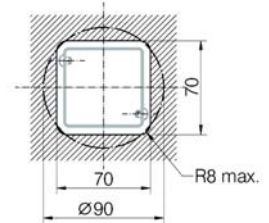


Z-35-S – Vis à avance axiale 35 kN



Lubrification de la vis pendant le fonctionnement



Passage pour tube de protection SRO carré 70x70 ou rond Ø 90

5) Longueur du tube de protection SRO avec vis Tr 40x7

Sans sécurité anti-sortie/ système anti-rotation	Sécurité anti-sortie/ système anti-rotation	Système anti-rotation avec jeu d'interrupteurs de fin de course ES
57+course	87+course	143+course

1) Hauteur de montage à course 0 avec vis Tr 40x7

Toutes les cotes en mm	Extrémité de vis standard*	Plateau de fixation BF	Chape GK*	Tête sphérique KGK*	Tête pivotante SLK
	X/Y	X/Y	X/Y	X/Y	X/Y
Soufflet de protection FB					
Sans soufflet de protec. FB	103/153	133/183	223/273	213/263	195/245
Z-50-FB-390	199/249	186/236	319/369	309/359	245/295
Z-50-FB-600	185/235	169/219	305/355	295/345	231/281
Z-50-FB-1000	243/293	227/277	363/413	353/403	289/339
Z-50-FB-1200	238/288	222/272	358/408	348/398	284/334
Z-50-FB-1500	293/343	277/327	413/463	403/453	339/389

*avec bague de fixation soufflet Z-50-FBR

Rapports standard

Type	Construction	Vitesse	Vis standard ²⁾	i	Course pour 1 tour d'arbre d'entrée ³⁾
Z-35-SN	S- vis à	N- normale	Tr 40x7	7:1	1,00 mm
Z-35-SL	avance axiale	L- lente		28:1	0,25 mm
Z-35-RN	R- vis	N- normale	Tr 40x7	7:1	1,00 mm
Z-35-RL	tournante	L- lente		28:1	0,25 mm

Fixation des vérins de levage

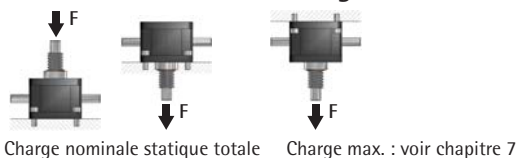
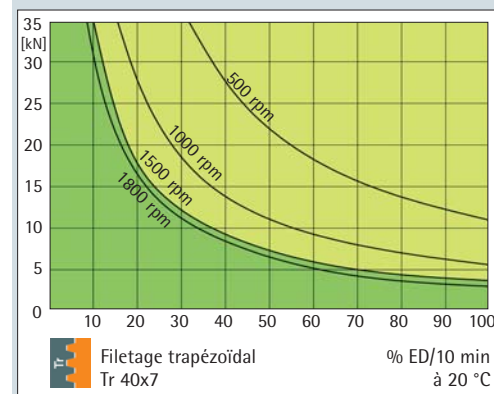
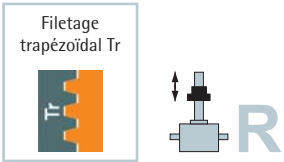


Diagramme caractéristique du taux d'utilisation (ED), thermique, pour S+R

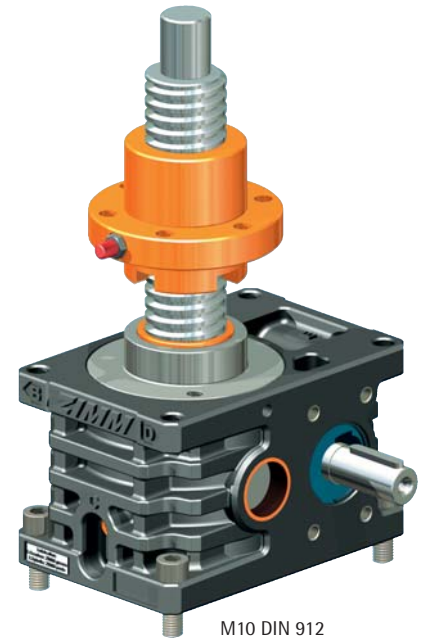
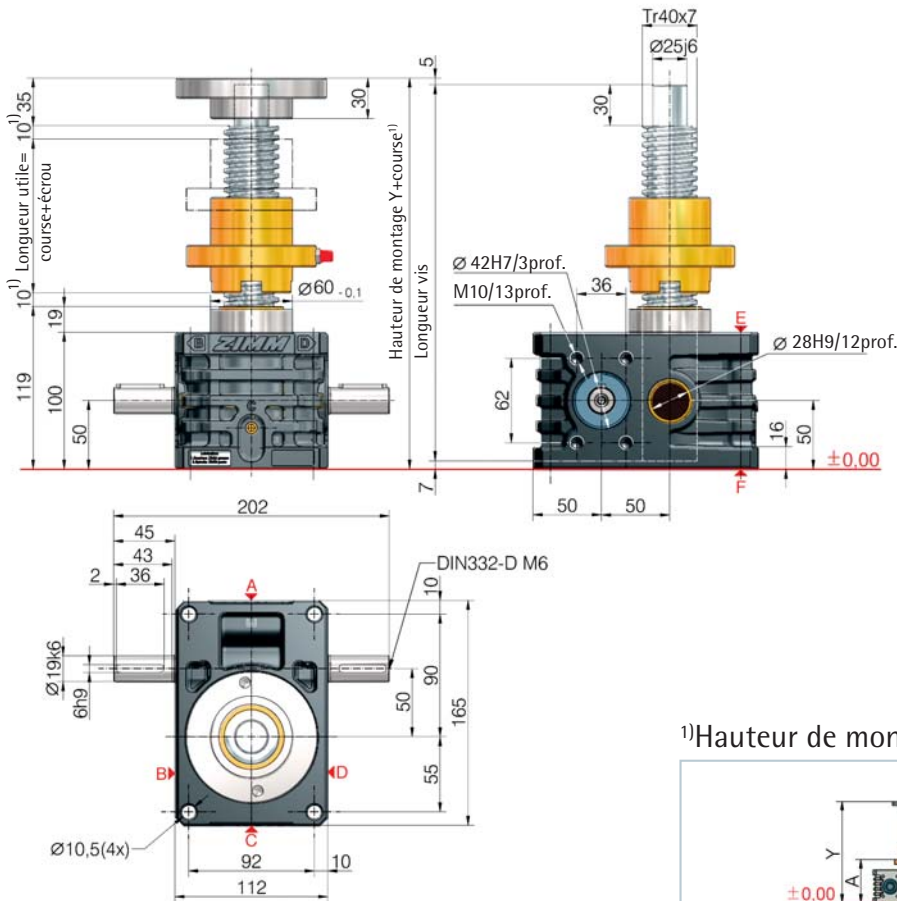


Ce diagramme donne une orientation dans des conditions industrielles standard (temp. ambiante, etc.) et avec un entretien correct (lubrification, etc.). Les moments de couple max. à l'entrée pour une durée de vie optimale sont indiqués sur la page de droite (1500 rpm)

KGT :	% ED
2x à	4x plus élevé



Z-35-R – Vis tournante 35 kN



1) Hauteur de montage à course 0 avec vis Tr 40x7

Toutes les cotes en mm	Écrou à bride FM	Écrou Duplex DM	Écrou Duplex DM avec SIFA	Écrou pendulaire PM	Écrou sans graisse FFD
Soufflet de protection FB	Y/A	Y/A	Y/A	Y/A	Y/A
Sans soufflet de protec. FB	240/145	244/163	307/226	303/228	259/179
2x Z-50-FB-390	-	391/237	454/300	453/305	411/258
2x Z-50-FB-600	-	361/223	424/286	420/288	378/241
2x Z-50-FB-1000	-	477/281	540/344	536/346	494/299
2x Z-50-FB-1200	-	467/276	530/339	526/341	484/294
2x Z-50-FB-1500	-	577/331	640/394	636/396	594/349

La détermination détaillée des longueurs se trouve au chapitre 7

35 kN

Données techniques série Z-35-S / Z-35-R

Force max. traction/compression statique	- 35 kN (3,5 t)
Force max. traction/compression dynamique	- voir diag. carac. du taux d'utilisation (ED)
Vitesse nominale	- 1500 rpm
Vitesse de rotation max. arbre d'entrée	- 1800 rpm
Dimension vis standard	- Tr 40x7 ²⁾
Rapport du boîtier	- 7:1 (N) / 28:1 (L)
Matériau du carter	- GGG-50, résistant à la corrosion
Vis sans fin	- acier de cémentation trempé, rectifié
Poids du vérin de levage	- 9,5 kg
Poids de la vis/m	- 8 kg
Lubrification vérin	- graisse liquide synthétique
Lubrification de la vis	- lubrification à la graisse
Température de service vérin	- max. 60 °C, plus élevée sur demande
Moment d'inertie	- N : 2,18 kg cm ² / L : 0,90 kg cm ²
Moment de couple à l'entrée (à 1500 rpm)	- max. 19,8 Nm (N) / max. 9 Nm (L)
Moment de couple passant	- max. 130 Nm

Moment de couple moteur M ₆ (Nm) - F (kN) x 0,69 ³⁾⁴⁾ (N-normale)
- F (kN) x 0,23 ³⁾⁴⁾ (L-lente)
Moment de couple au démarrage - moment de couple moteur M ₆ x 1,5

Prévoir une distance de sécurité de 10 mm (au minimum) entre le vérin et l'écrou, resp. entre l'écrou et l'extrémité du filetage !

Liste de contrôle au chapitre 6.

Indications importantes

- 1) Prolongement de la vis pour soufflet ou ressort spiral : voir tableau ou chapitre 7
- 2) Tr 40x7 est le standard, également disponible : à filetage double, INOX, filetage à gauche, vis renforcée Tr 55x9 (pour version R uniquement)
- 3) Facteur incluant les rendements, rapports et coefficient de sécurité de 30 %
- 4) Pour un pas de vis de 7 mm