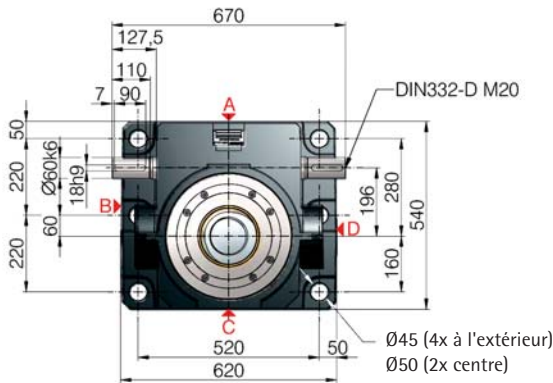
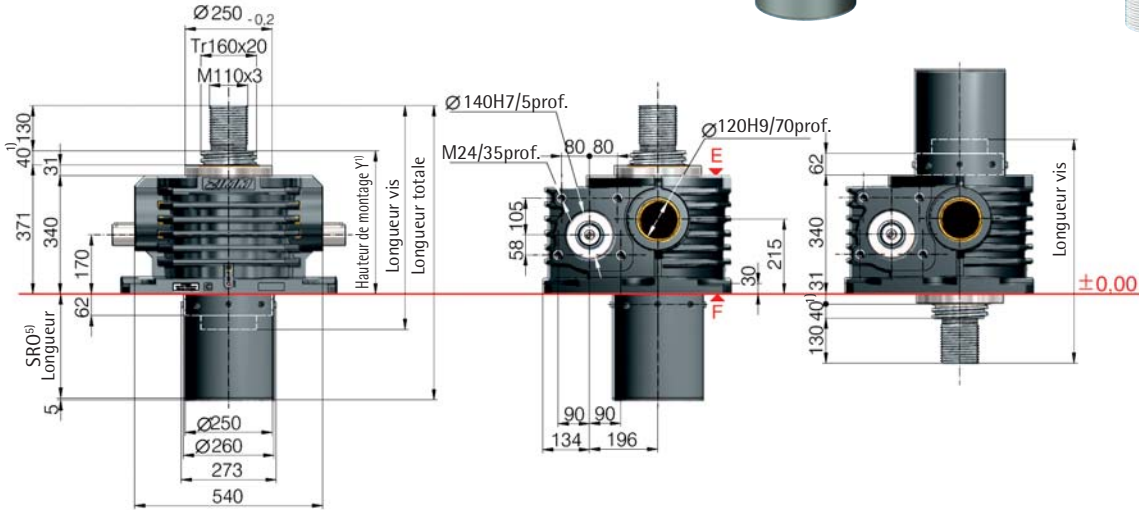
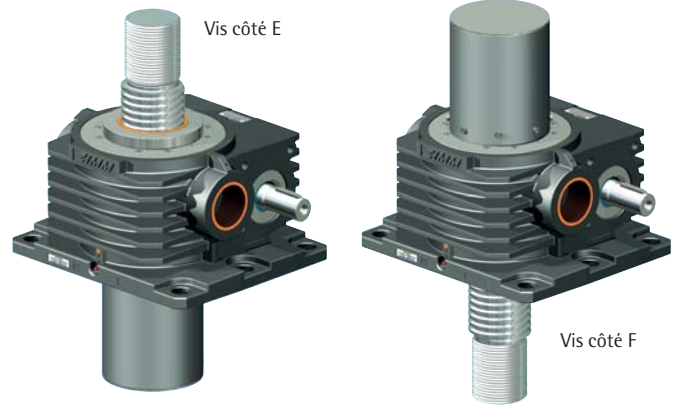
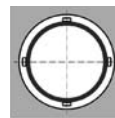


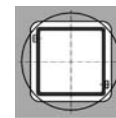
Z-1000-S – Vis à avance axiale 1000 kN



Passage pour tube de protection SRO



rond : Ø280



carré : 245x245, R max. 35 ou Ø315

5) Longueur du tube de protection SRO avec vis Tr 160x20

uniquement vis	avec sécurité anti-sortie AS	avec système anti-rotation VS	avec VS et jeu d'interrupteurs de fin de course ES
○ Ø260	○ Ø260	□ 220x220	□ 220x220
157+course	197+course	197+course	205+course

1) Hauteur de montage à course 0 avec vis Tr 160x20

Toutes les cotes en mm		BF		SLK	
		X/Y	X/Y	X/Z	X/Z
Soufflet de protection FB		196/411	328/543	196/181	328/313
Sans soufflet de protec. FB		sur demande	sur demande	sur demande	sur demande

Rapports standard

Type	Construction	Vitesse	Vis standard ²⁾	i	Course pour 1 tour d'arbre d'entrée ⁴⁾
Z-1000-SN	S- vis à avance axiale	N- normale	Tr 160x20	13,33:1	1,5 mm
Z-1000-SL		L- lente		40:1	0,5 mm
Z-1000-RN	R- vis tournante	N- normale	Tr 160x20	13,33:1	1,5 mm
Z-1000-RL		L- lente		40:1	0,5 mm

Fixation des vérins de levage

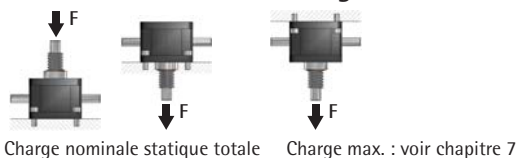
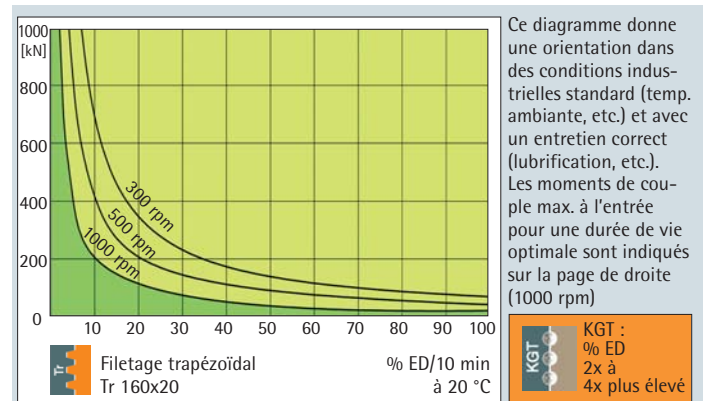
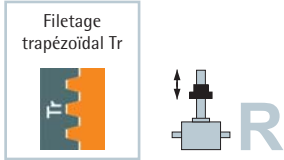
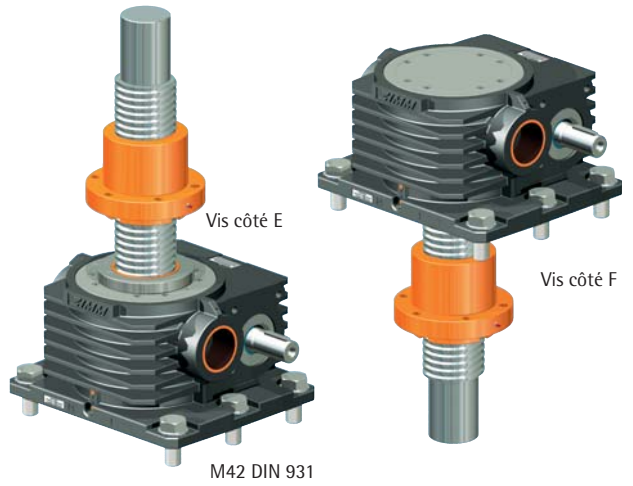
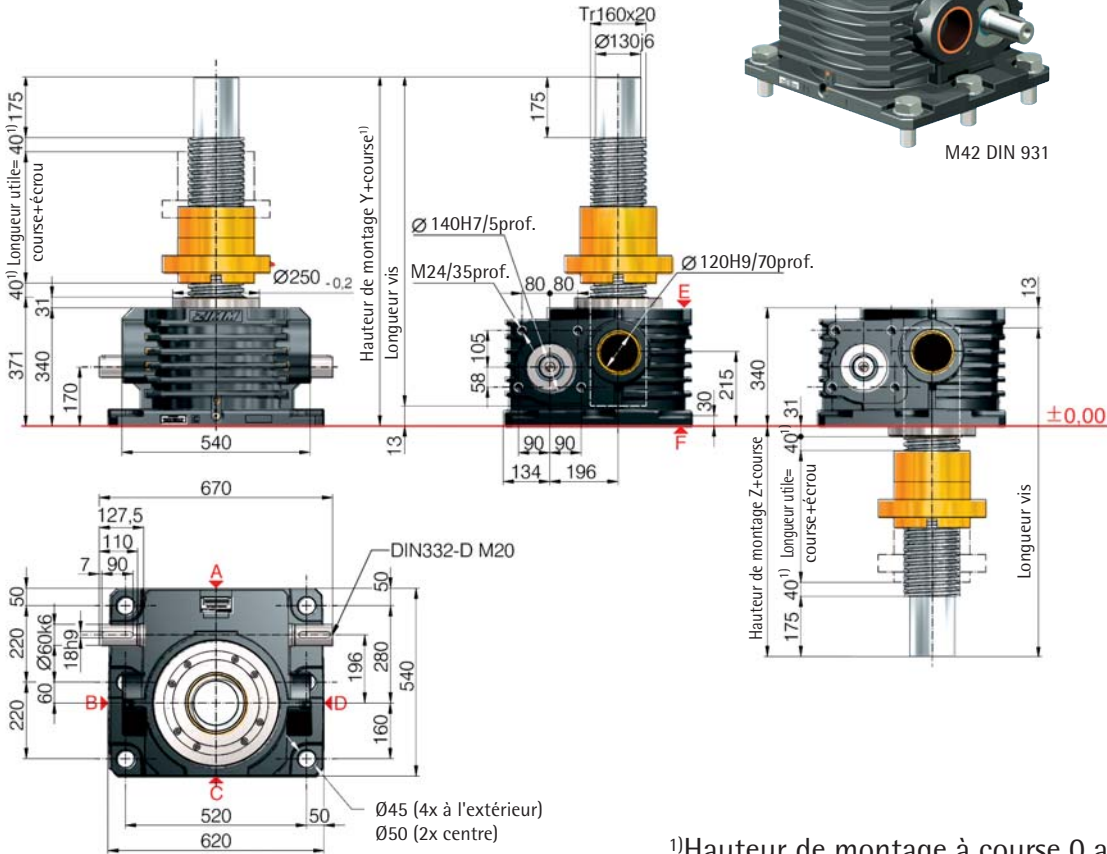


Diagramme caractéristique du taux d'utilisation (ED), thermique, pour S+R





Z-1000-R – Vis tournante 1000 kN



1) Hauteur de montage à course 0 avec vis Tr 160x20

Toutes les cotes en mm	FM	DM	DM avec SIFA	FM	DM	DM avec SIFA
Soufflet de protec. FB	Y/A	Y/A	Y/A	Z/B	Z/B	Z/B
Sans soufflet de protec. FB	886/481	946/521	1126/701	546/261	606/281	786/281

La détermination détaillée des longueurs se trouve au chapitre 7

1000 kN

Données techniques série Z-1000-S / Z-1000-R

Force max. traction/compression statique	- 1000 kN (100 t)
Force max. traction/compression dynamique	- voir diag. carac. du taux d'utilisation (ED)
Vitesse nominale	- 1000 rpm
Vitesse de rotation max. arbre d'entrée	- 1000 rpm
Dimension vis standard	- Tr 160x20 ²⁾
Rapport du boîtier	- 13,33:1 (N) / 40:1 (L)
Matériau du carter	- GGG-50, résistant à la corrosion
Vis sans fin	- acier de cémentation trempé, rectifié
Poids du vérin de levage	- 408 kg
Poids de la vis/m	- 139 kg
Lubrification vérin	- huile de transmission synth.
Lubrification de la vis	- lubrification à la graisse
Température de service vérin	- max. 60 °C, plus élevée sur demande
Moment d'inertie	- N : 1058,2 kg cm ² / L : 459,2 kg cm ²
Moment de couple à l'entrée (à 1000 rpm)	- max. 680 Nm (N) / max. 450 Nm (L)
Moment de couple passant	- max. 4570 Nm

Moment de couple moteur M ₆ (Nm) - F (kN) x 1,32 ³⁾⁴⁾ (N-normale)	
- F (kN) x 0,51 ³⁾⁴⁾ (L-lente)	
Moment de couple au démarrage	- moment de couple moteur M ₆ x 1,5

Prévoir une distance de sécurité de 40 mm (au minimum) entre le vérin et l'écrou, resp. entre l'écrou et l'extrémité du filetage !

Liste de contrôle au chapitre 6.

Indications importantes

- 1) Prolongement de la vis pour soufflet ou ressort spiral : voir chapitre 7
- 2) Tr 160x20 est le standard, également disponible : à filetage double, INOX, filetage à gauche, vis renforcée Tr 190x24 (pour version R uniquement)
- 3) Facteur incluant les rendements, rapports et coefficient de sécurité de 30 %
- 4) Pour un pas de vis de 20 mm