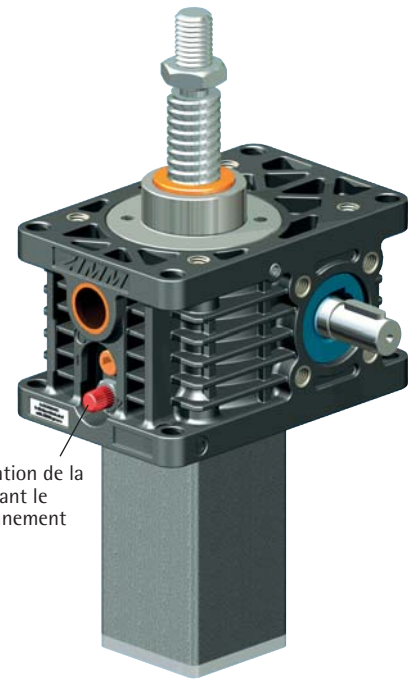
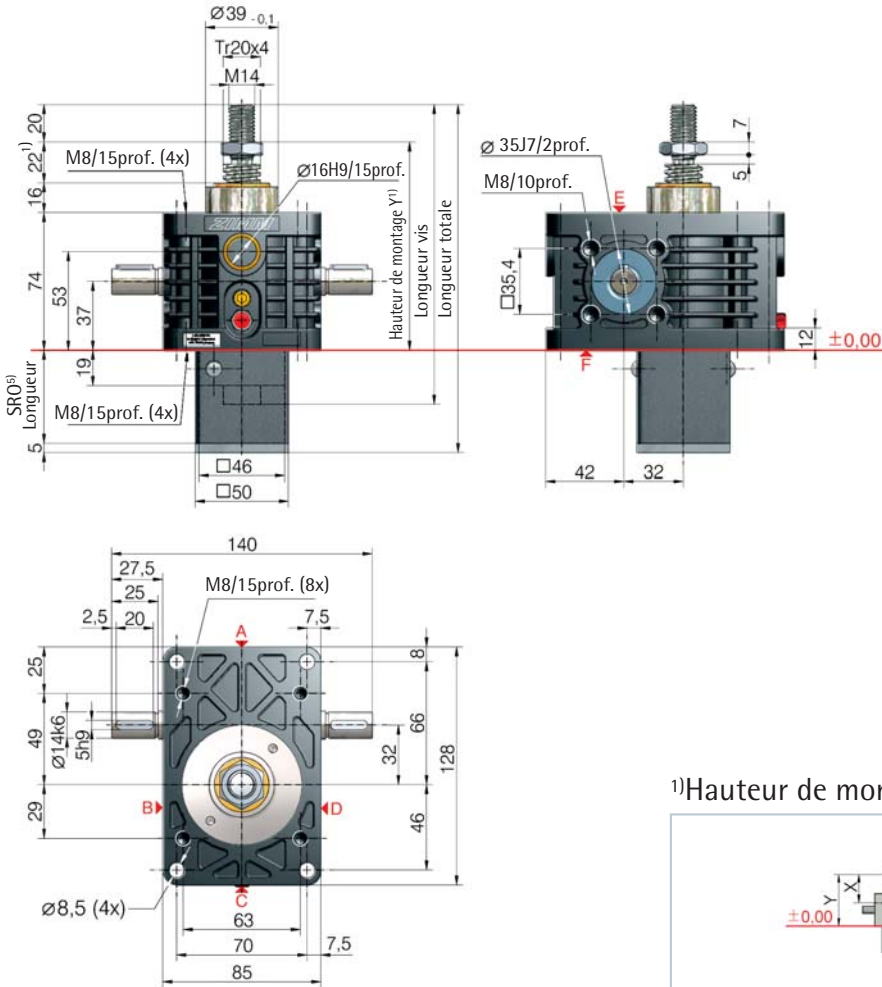
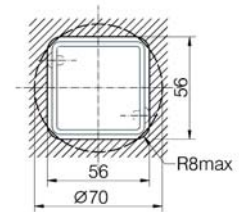


Z-10-S – Vis à avance axiale 10 kN



Lubrification de la vis pendant le fonctionnement



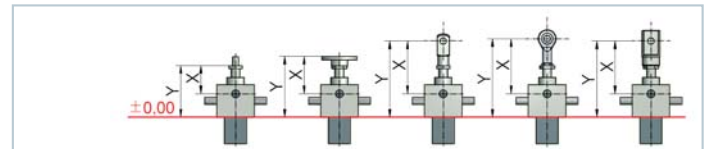
Passage pour tube de protection SRO carré 56x56 ou rond Ø 70

5) Longueur du tube de protection SRO avec vis Tr 20x4

Sans sécurité anti-sortie/système anti-rotation	Sécurité anti-sortie/système anti-rotation	Système anti-rotation avec jeu d'interrupteurs de fin de course ES	Système anti-rotation avec ES + KAR*
49+course	69+course	121+course	141+course

*Support-cardan KAR, monté sur le côté F (au-dessous)

1) Hauteur de montage à course 0 avec vis Tr 20x4



Toutes les cotes en mm	Extrémité de vis standard*	Plateau de fixation BF	Chape GK*	Tête sphérique KKG*	Tête pivotante SLK
Soufflet de protection FB	X/Y	X/Y	X/Y	X/Y	X/Y
Sans soufflet de protec. FB	59/112	80/133	115/168	120/173	115/168
Z-10-FB-340	140/193	136/189	196/249	201/254	171/224
Z-10-FB-700	160/213	156/209	216/269	221/274	191/244
Z-10-FB-1000	210/263	206/259	266/319	271/324	241/294

*avec bague de fixation soufflet Z-10-FBR

Rapports standard

Type	Construction	Vitesse	Vis standard ²⁾	i	Course pour 1 tour d'arbre d'entrée ⁴⁾
Z-10-SN	S- vis à	N- normale	Tr 20x4	4:1	1,00 mm
Z-10-SL	avance axiale	L- lente		16:1	0,25 mm
Z-10-RN	R- vis tour-	N- normale	Tr 20x4	4:1	1,00 mm
Z-10-RL	nante	L- lente		16:1	0,25 mm

Fixation des vérins de levage

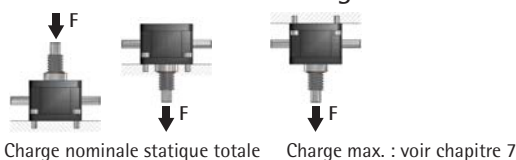
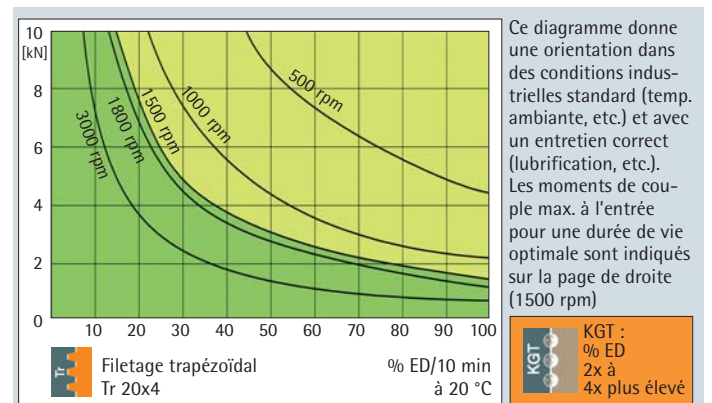
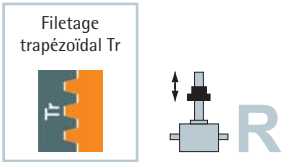
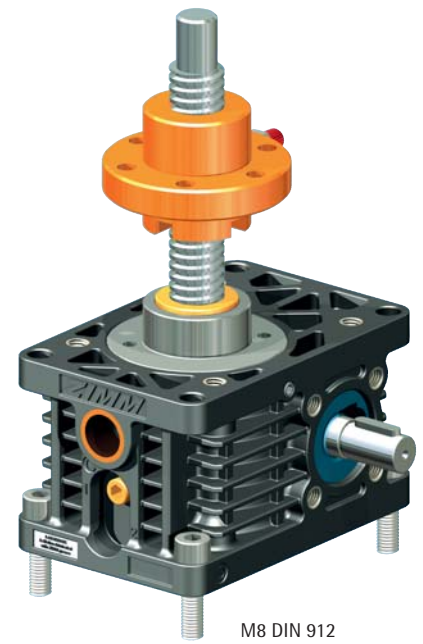
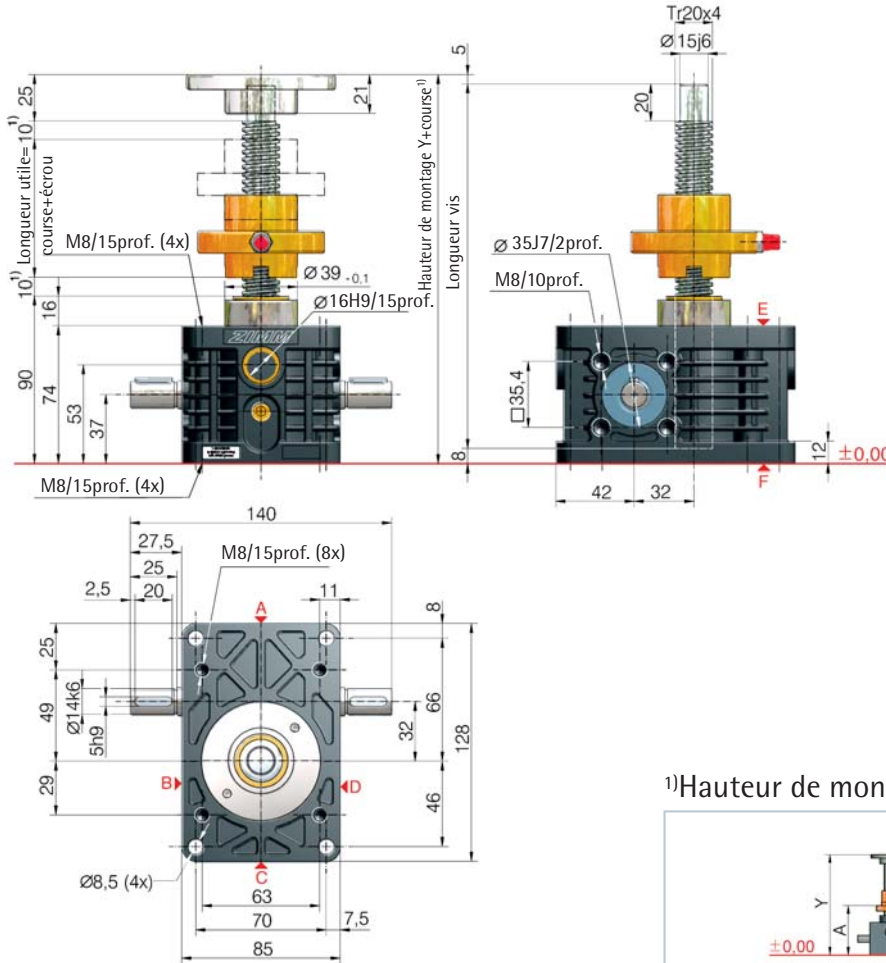


Diagramme caractéristique du taux d'utilisation (ED), thermique, pour S+R





Z-10-R – Vis tournante 10 kN



10 kN

1) Hauteur de montage à course 0 avec vis Tr 20x4

Toutes les cotes en mm	Écrou à bride FM	Écrou Duplex DM	Écrou Duplex DM avec SIFA	Écrou pendulaire PM	Écrou sans graisse FFDm
Soufflet de protection FB	Y/A	Y/A	Y/A	Y/A	Y/A
Sans soufflet de protec. FB	179/112	180/125	219/164	218/159	188/133
2x Z-10-FB-340	-	314/193	353/232	352/227	322/201
2x Z-10-FB-700	-	354/213	393/252	392/247	362/221
2x Z-10-FB-1000	-	454/263	493/302	492/297	462/271

La détermination détaillée des longueurs se trouve au chapitre 7

Données techniques série Z-10-S / Z-10-R

Force max. traction/compression statique	- 10 kN (1 t)
Force max. traction/compression dynamique	- voir diag. carac. du taux d'utilisation (ED)
Vitesse nominale	- 1500 rpm
Vitesse de rotation max. arbre d'entrée	- 3000 rpm (dép. de la charge et du cycle)
Dimension vis standard	- Tr 20x4 ²⁾
Rapport du boîtier	- 4:1 (N) / 16:1 (L)
Matériau du carter	- aluminium, résistant à la corrosion
Vis sans fin	- acier de cémentation trempé, rectifié
Poids du vérin de levage	- 2,1 kg
Poids de la vis/m	- 2 kg
Lubrification vérin	- graisse liquide synthétique
Lubrification de la vis	- lubrification à la graisse
Température de service vérin	- max. 60 °C, plus élevée sur demande
Moment d'inertie	- N : 0,641 kg cm ² / L : 0,271 kg cm ²
Moment de couple à l'entrée (à 1500 rpm)	- max. 13,5 Nm (N) / max. 7,5 Nm (L)
Moment de couple passant	- max. 57 Nm

Moment de couple moteur M ₆ (Nm) - F (kN) x 0,64 ³⁾⁴⁾ (N-normale)
- F (kN) x 0,20 ³⁾⁴⁾ M _i (L-lente)
Moment de couple au démarrage - moment de couple moteur M ₆ x 1,5

Prévoir une distance de sécurité de 10 mm (au minimum) entre le vérin et l'écrou, resp. entre l'écrou et l'extrémité du filetage !

Listes de contrôle au chapitre 6.

Indications importantes

- 1) Prolongement de la vis pour soufflet ou ressort spiral : voir tableau ou chapitre 7
- 2) Tr 20x4 est le standard, également disponible : à filetage double, INOX, filetage à gauche, vis renforcée Tr 30x6 (pour version R uniquement)
- 3) Facteur incluant les rendements, rapports et coefficient de sécurité de 30 %
- 4) Pour un pas de vis de 4 mm