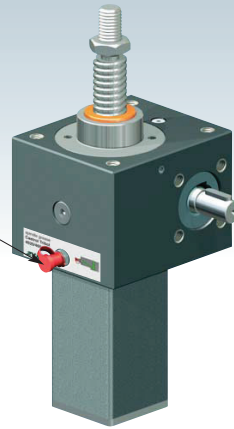
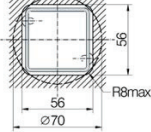
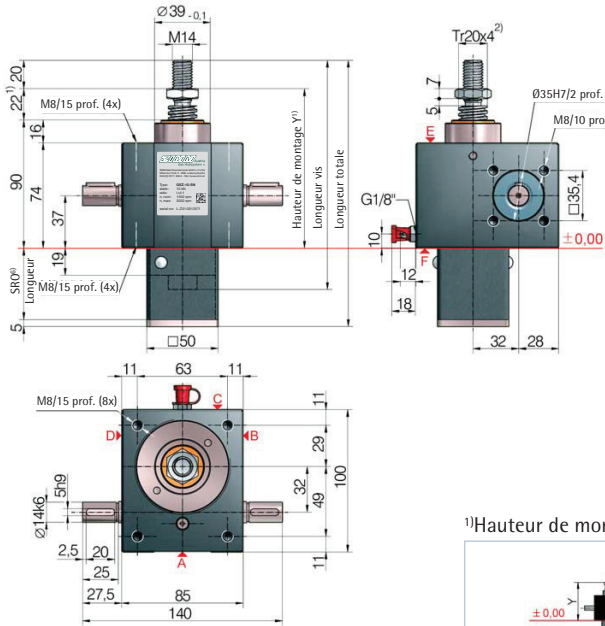




UNIQUE :  
lubrification de la  
vis pendant le  
fonctionnement

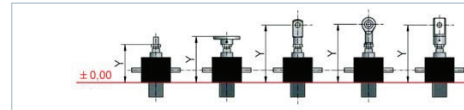


GSZ-10-S Avec vis à avance axiale 10 kN



Passage pour tube  
de protection SRO  
carré 56x56 ou  
rond Ø 70

1) Hauteur de montage « Y » à course 0 avec vis Tr 20x4



Toutes les cotes en mm	Extrémité de vis standard*	Plaque de fixation BF	Chape GK*	Tête sphérique KKG*	Tête pivotante SLK
Soufflet de protection FB	Y	Y	Y	Y	Y
Sans soufflet de protec. FB	112	133	168	173	168
Z-10-FB-340	193	189	249	254	224
Z-10-FB-700	213	209	269	274	244
Z-10-FB-1000	263	259	319	324	294

2) Longueur du tube de protection SRO avec vis Tr 20x4

	Sans sécurité anti-sortie/système anti-rotation	Sécurité anti-sortie/système anti-rotation	Système anti-rotation avec jeu d'interrupteurs de fin de course ES	Système anti-rotation avec ES + KAR*
49+course			121+course	141+course

\*Support-cardan KAR, monté sur le côté F (au-dessous)

Rapports standard

Type	Construction	Vitesse	Vis standard <sup>2)</sup>	i	Course pour 1 tour d'arbre d'entrée <sup>3)</sup>
GSZ-10-SN	S-vis à	N-normale	Tr 20x4	4:1	1,00 mm
GSZ-10-SL	avance axiale	L-lente	Tr 20x4	16:1	0,25 mm
GSZ-10-RN	R-vis	N-normale	Tr 20x4	4:1	1,00 mm
GSZ-10-RL	tournante	L-lente	Tr 20x4	16:1	0,25 mm

Fixation des vérins de levage

Charge max. : 10 kN (charge traction et comp.)  
Vis : M8, classe de résistance 8.8  
Profondeur de vissage : 10 à 15 mm  
Couple de serrage : 17 Nm  
Arrêt de vis : avec Loctite 243

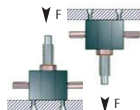
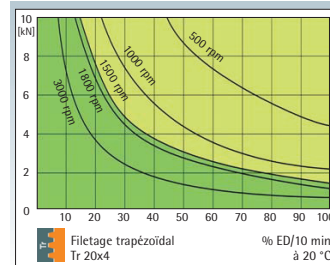
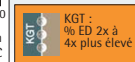


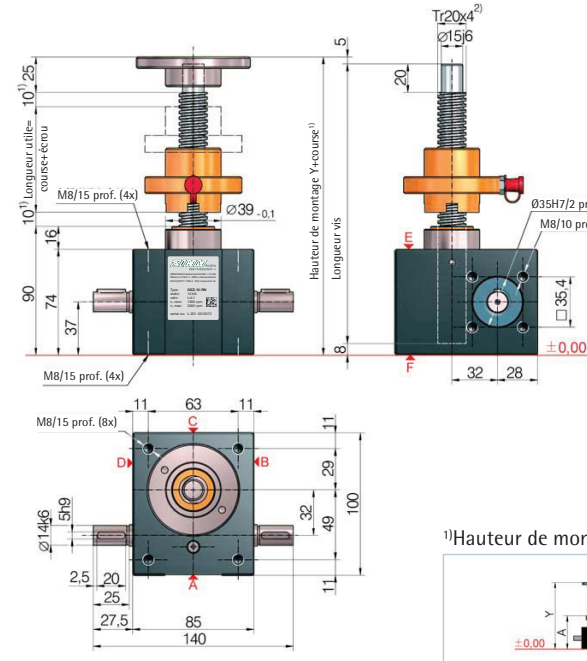
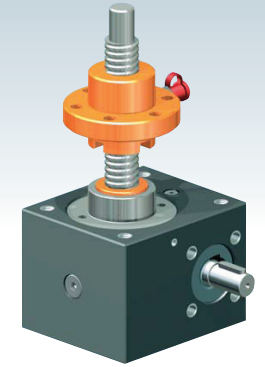
Diagramme caractéristique du taux d'utilisation (ED), thermique, pour S+R



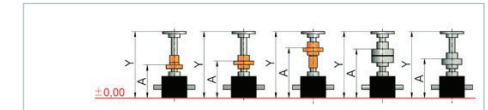
Ce diagramme donne une orientation dans des conditions industrielles standard (temp. ambiante, etc.) et avec un entretien correct (lubrification, etc.). Les moments de couple max. à l'entrée sont indiqués sur la page de droite (1500 rpm)



GSZ-10-R Avec vis tournante 10 kN



1) Hauteur de montage « Y » à course 0 avec vis Tr 20x4



Toutes les cotes en mm	Écrou à bride FM	Écrou Duplex DM	Écrou Duplex DM avec SIFA	Écrou pendulaire PM	Écrou sans graisse FFDM
Soufflet de protec. FB	Y/A	Y/A	Y/A	Y/A	Y/A
Sans soufflet de protec. FB	179/112	180/125	219/164	218/159	188/133
2x Z-10-FB-340	-	314/193	350/229	352/227	322/201
2x Z-10-FB-700	-	354/213	390/249	392/247	362/221
2x Z-10-FB-1000	-	454/263	490/299	492/297	462/271

La détermination détaillée des longueurs se trouve au chapitre 8

10 kN

Données techniques série GSZ-10-S / GSZ-10-R

Force max. traction/compression statique - 10 kN (1 t)  
Force max. traction/compression dynamique - voir diag. carac. du taux d'utilisation (ED)  
Vitesse nominale - 1500 rpm  
Vitesse de rotation max. arbre d'entrée - 3000 rpm (dépend de la charge et du cycle)  
Dimension vis standard - Tr 20x4<sup>2)</sup>  
Rapport du boîtier - 4:1 (N) / 16:1 (L)  
Matériau du carter - aluminium, résistant à la corrosion  
Vis sans fin - acier de cémentation trempé, rectifié  
Poids du vérin de levage - 2,1 kg  
Poids de la vis/m - 2 kg  
Lubrification vérin - graisse liquide synthétique  
Lubrification de la vis - lubrification à la graisse  
Température de service vérin - max. 60 °C, plus élevée sur demande  
Moment d'inertie - N : 0,641 kg cm<sup>2</sup> / L : 0,271 kg cm<sup>2</sup>  
Moment de couple à l'entrée (à 1500 rpm) - max. 13,5 Nm (N) / max. 7,5 Nm (L)  
Moment de couple passant - max. 57 Nm

Moment de couple moteur M<sub>0</sub> (Nm) - F (kN) x 0,64<sup>3)</sup> + M<sub>0</sub> (N-normale)  
- F (kN) x 0,20<sup>3)</sup> + M<sub>0</sub> (L-lente)  
Moment de couple à démarrage - moment de couple moteur M<sub>0</sub> x 1,5  
Moment de couple à vide <sup>4)</sup> M<sub>0</sub> (Nm) - 0,26 (N-normale) / 0,16 (L-lente)  
Prévoir une distance de sécurité de 10 mm (au minimum) entre le vérin et l'écrou, resp. entre l'écrou et l'extrémité du filetage !  
Liste de contrôle au chapitre 7.

Indications importantes

- 1) - Prolongement de la vis pour soufflet ou ressort spiral : voir tableau ou chapitre 8
- 2) - Tr 20x4 est le standard, également disponible : à filetage double, INOX, filetage à gauche, vis renforcée Tr 30x6 (pour version R uniquement)
- 3) - Facteur incluant les rendements, rapports et coefficient de sécurité de 30 %
- 4) - à 20 °C, peut être supérieur à l'état neuf
- 5) - Pour un pas de vis de 4 mm