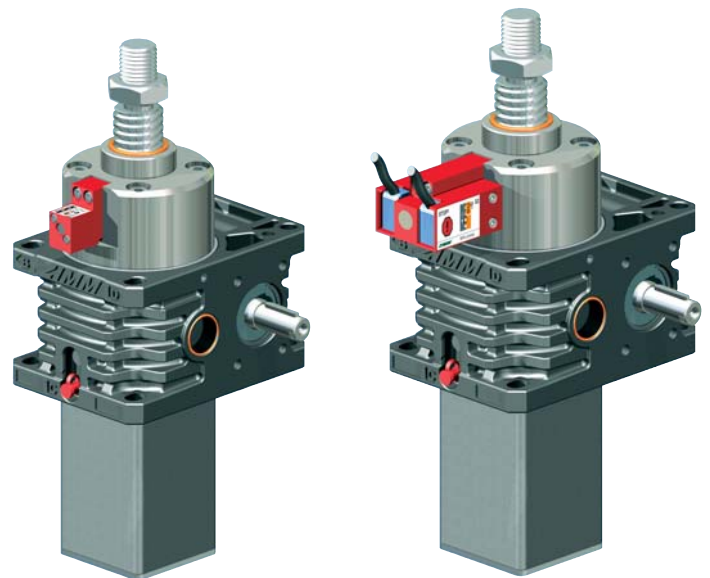






## Écrou de sécurité SIFA

Un écrou de sécurité est utilisé en particulier là où un passage du vérin est susceptible de mettre en danger les personnes. Un écrou de sécurité peut aussi protéger contre les dommages sur les machines et les temps d'immobilisation dans les autres installations.



## Données techniques SIFA

### Usure

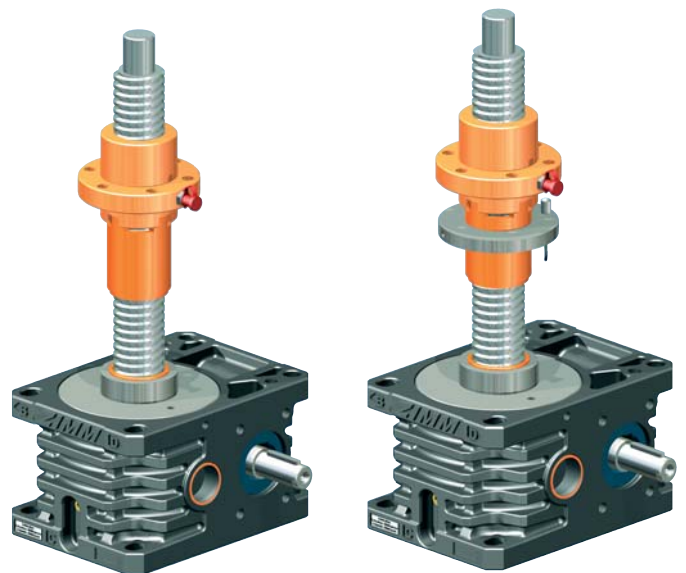
Au bout d'une usure de 25 % max. du pas de vis, l'écrou porteur (R) ou le vérin (S) doit être remplacé.

### Contrôle

L'usure ou le jeu entre les filetages doit être contrôlé et documenté régulièrement (selon le taux d'utilisation). Il est ainsi possible de prévoir un remplacement suffisamment tôt pour éviter une panne de l'installation.

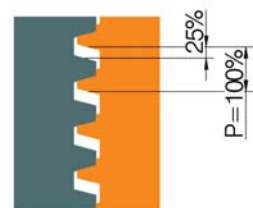
### Surveillance électrique

Une surveillance électrique permet de signaler que l'usure du filetage de l'écrou d'env. 25 % a été atteinte et de l'indiquer immédiatement sur le poste central. Le remplacement des pièces usées peut être organisé à temps.



Vérin	Pas de vis P	usure max. adm./jeu entre les filetages* (25 % de P)
TrØxP	mm	mm
Tr16x4, Tr18x4, Tr20x4	4	1,0
Tr30x6	6	1,5
Tr40x7	7	1,75
Tr50x8	8	2,0
Tr55x9, Tr60x9	9	2,25
Tr80x16, Tr100x16, Tr120x16	16	4,0
Tr140x20, Tr160x20	20	5,0

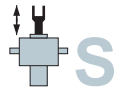
\*Identique pour vis à filetage double (même épaisseur de bride)



usure max. 25 %



Des brevets sont déposés ou délivrés pour toute une série de fonctions et de composants !



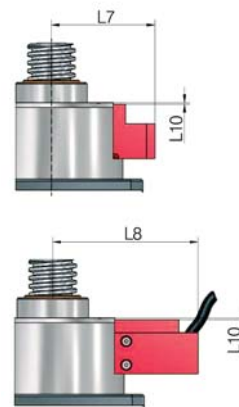
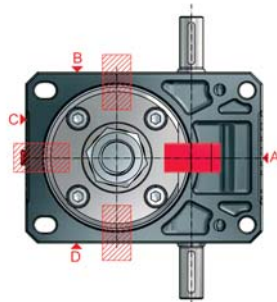
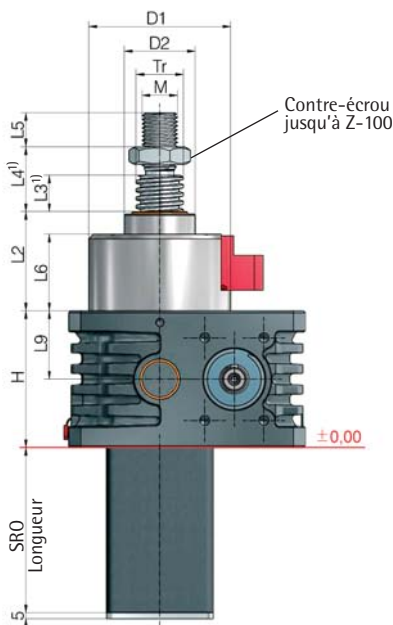
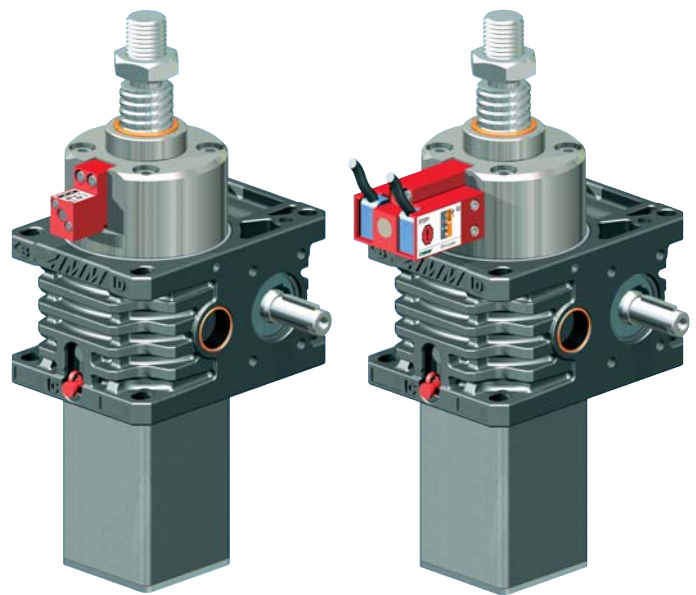
## SIFA-S – Vis à avance axiale

### Fonction

La charge est reprise par la roue hélicoïdale via la vis. L'écrou de sécurité SIFA reprend la charge en cas de rupture du filetage de la roue hélicoïdale due à l'usure. La charge sera maintenue.

### Sens d'application de la charge compression et traction

Le écrou de sécurité SIFA-S fonctionne de la même manière dans les deux sens d'application de la charge - compression et traction !



Vérin	Course/tour		Filetage Tr	H	D1	D2	L2	L3 <sup>1)</sup>	L4 <sup>1)</sup>	L5	L6	L7	L8	L9	L10	M
	SN	SL														
Z-10	1	0,25	20x4	74	81	39	74	10	22	20	58	72	108	21	1	M14
Z-25	1	0,25	30x6	82	92	46	76	10	26	22	59	79	114	25	1	M20
Z-35	1	0,25	40x7	100	100	60	80	10	34	29	61	82	117	50	1	M30
Z-50	1	0,25	40x7	116	120	60	84	10	34	29	65	88	123	58	1	M30
Z-100	1	0,25	55x9	160	135	85	103	20	48	48	73	95	130	80	9	M36
Z-150	1	0,25	60x9	185	161	90	113	20	20	48	81	107	141	92,5	6	M42x2
Z-250	1,5	0,50	80x16	193	210	120	166 <sup>2)</sup>	20	20	58	139 <sup>2)</sup>	117	152	91	13	M56x2
Z-350	1,5	0,50	100x16	230	276	145	179 <sup>3)</sup>	20	20	78	155	139	174	115	30	M72x3

jusqu'à Z-1000 sur demande

1) Prolongement de la vis pour soufflet ou ressort spiral : voir chapitre 7

2) Vis côté F : L2 = 181, L6 = 148

3) Vis côté F : L2 = 207



Informations techniques supplémentaires : page 47

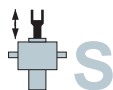
### Code de commande :

Z-35-SN-SIFA-OP-A

Version  
SN ou SL  
Surveillance  
OP : optique  
EL : électrique (usure, rupture)  
NO : sans surveillance

Position  
A (standard), B, C ou D  
(peut aussi être ultérieurement tourné de 360° en continu)





## SIFA-S, Surveillance

### Optique

#### Surveillance

L'usure doit être contrôlée et documentée régulièrement. Il est ainsi possible de prévoir un remplacement suffisamment tôt pour éviter une panne de l'installation.

#### OKAY

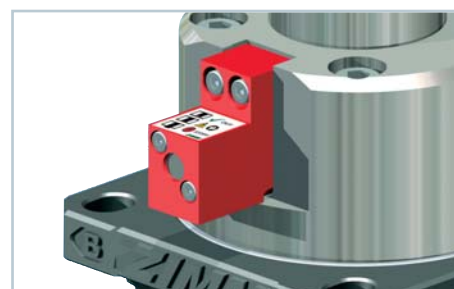
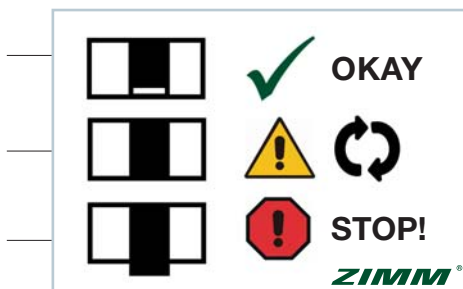
Usure encore <25 % de P

#### ATTENTION !

usure max. admissible atteinte – remplacer le vérin

#### STOP !

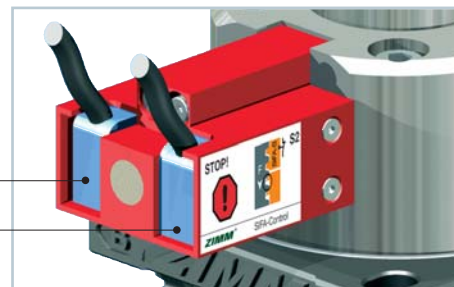
Usure >25 % ou déjà rompu – interrompre le fonctionnement immédiatement !



### Électrique

#### WARNING ! Interrupteur S1

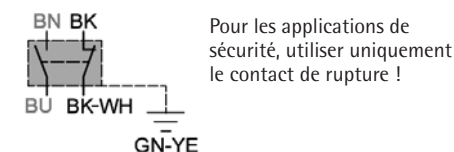
En cas d'usure de 25 %, l'interrupteur de fin de course S1 s'enclenche. Le signal doit être analysé par le client. Il est ainsi possible de prévoir un remplacement suffisamment tôt, sans interruption du fonctionnement de l'installation.



#### STOP ! Interrupteur S2

Si le fonctionnement est poursuivi après le premier signal, l'écrou s'use jusqu'à la rupture. En cas de rupture, l'écrou de sécurité reprend la charge. L'interrupteur de fin de course S2 s'enclenche.

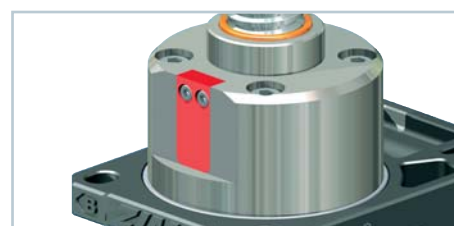
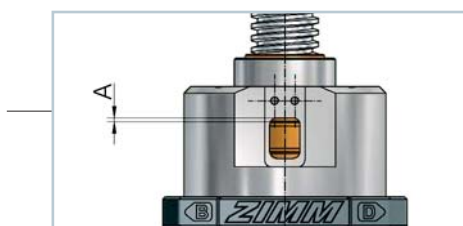
Si ce signal apparaît, l'installation doit être arrêtée par le client.

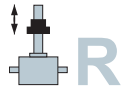


Pour les applications de sécurité, utiliser uniquement le contact de rupture !

### Sans surveillance

Pour la version sans surveillance, la cote A doit être documentée à l'état neuf, puis contrôlée et documentée régulièrement.





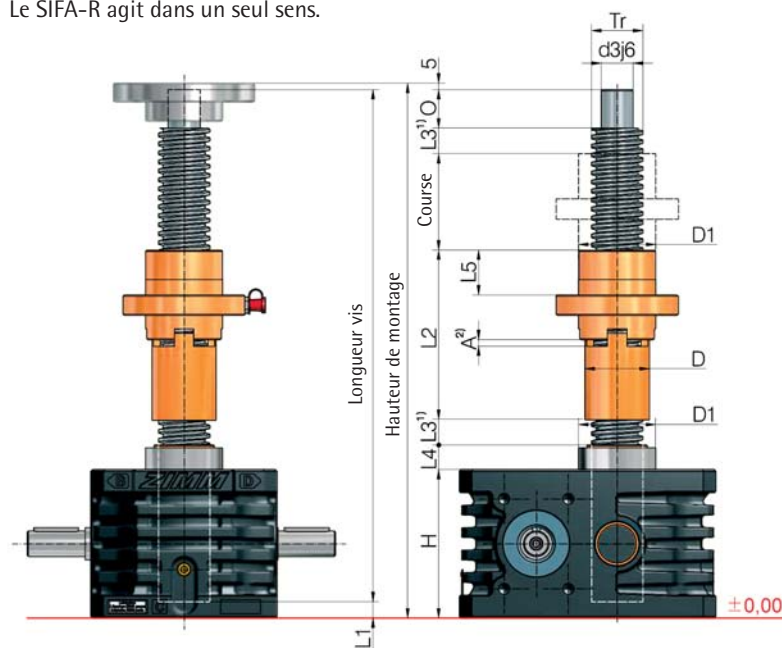
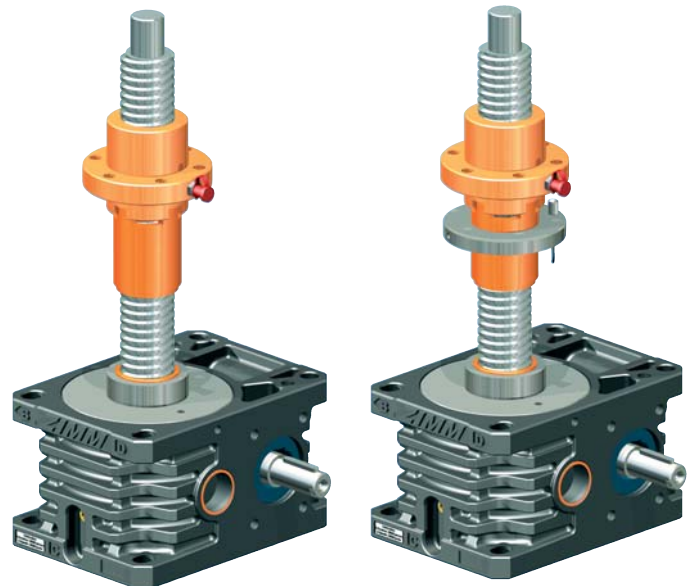
## SIFA-R – Vis tournante

### Fonction

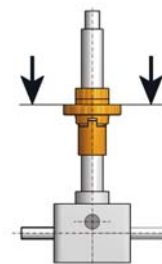
La charge se trouve sur l'écrou Duplex. L'écrou de sécurité accompagne l'écrou Duplex en tournant sans contrainte. L'écrou de sécurité SIFA reprend la charge en cas de rupture du filetage de l'écrou due à l'usure.

### Sens d'application de la charge traction ou compression

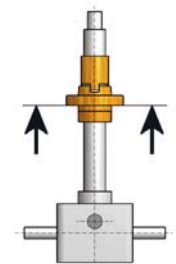
Un dessin précisant le sens d'application de la charge est nécessaire pour assurer la fonction de sécurité. Le SIFA-R agit dans un seul sens.



Respecter le sens de montage correct :



« Sens de la charge compression »  
(vers le vérin)



« Sens de la charge traction »  
(en partant du vérin)

Vérin	Filetage Tr	H	D1	D	d3j6	O	L1	L2	L3 <sup>1)</sup>	L4	L5	A <sup>2)</sup> ca.
Z-5	18x4	62	29	24	12	15	8	70	10	12	20	3
Z-10	20x4	74	39	28	15	20	8	84	10	16	20	3
Z-25	30x6	82	46	38	20	25	5	95	10	17	23	4
Z-35	40x7	100	60	50	25	30	7	133	10	19	36	4
Z-50	40x7	116	60	50	25	30	7	133	10	19	36	4
Z-100	55x9	160	85	65	40	45	8	173	20	30	54	6
Z-150	60x9	185	90	70	45	55	7	211	20	32	75	6
Z-250	80x16	193	120	100	60	75	5	250	20	37	85	9
Z-350	100x16	230	150	120	80	100	6	270	20	24	100	9
Z-500	120x16	260	170	135	95	120	6	303	40	32	110	9
Z-750	140x20	310	200	170	100	120	10	365	40	37	140	12
Z-1000	160x20	340	250	190	130	175	13	500	40	32	210	12

1) Prolongement de la vis pour soufflet ou ressort spiral : voir chapitre 7

2) Réglage de base, environ. Doit être documenté et suivi par le client

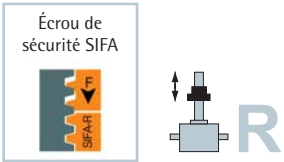


- informations techniques supplémentaires : page 47
- toutes les autres cotes sont indiquées sur la page correspondante du vérin
- les composants se trouvent au chapitre 4
- SIFA avec écrou pendulaire PM sur demande

Code de commande :

Z-35-RN-SIFA-OP

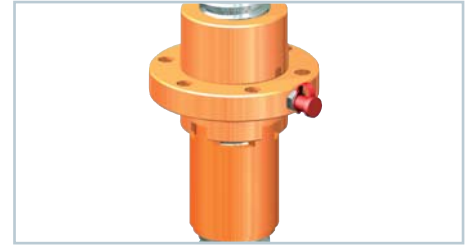
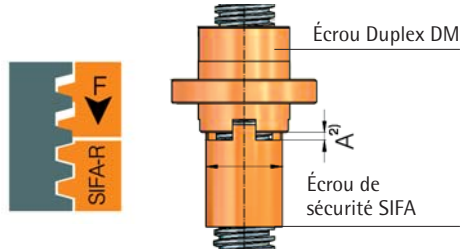
Version  
RN ou RL  
Surveillance  
OP: optique  
EL: électrique (usure, rupture)



## SIFA-R, Surveillance

### Optique

La cote A est le réglage de base, environ. La cote A doit être documentée et suivie par le client. Il est ainsi possible de prévoir un remplacement suffisamment tôt, sans interruption du fonctionnement de l'installation. Après la rupture, l'installation ne doit plus être exploitée.



### Électrique

L'initiateur doit être réglé de sorte qu'il s'enclenche en cas d'usure de 25 % de l'écrou porteur. Il est ainsi possible de prévoir un remplacement suffisamment tôt, sans interruption du fonctionnement de l'installation. Après la rupture, l'installation ne doit plus être exploitée.

