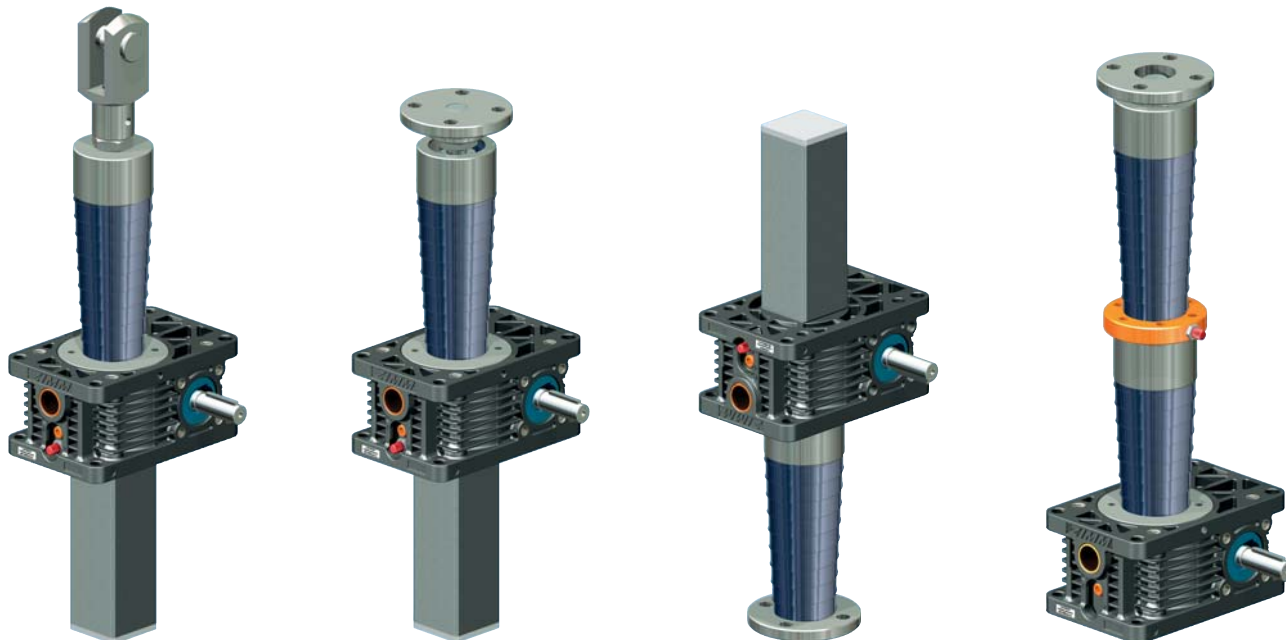
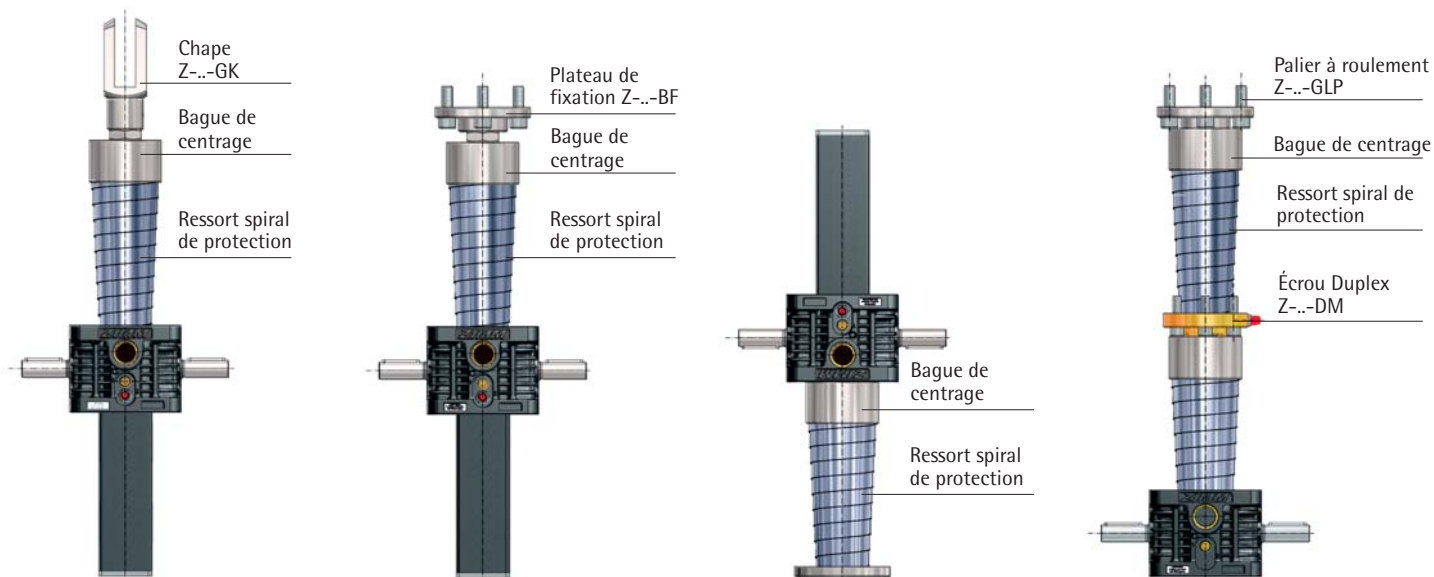


Montage du ressort spiral



Montage du ressort spiral de protection pour exécution SN/SL

Montage du ressort spiral de protection pour exécution RN/RL

**Instructions de montage :**

Les ressorts spiraux peuvent se monter sur des machines produisant des copeaux ou non. Vous pouvez voir ci-contre un aperçu des types standard de montage sur les vérins de levage à vis. En cas de montages combinés utilisant différents composants, des bagues de centrage, disponibles sur demande, sont nécessaires.

IMPORTANT :

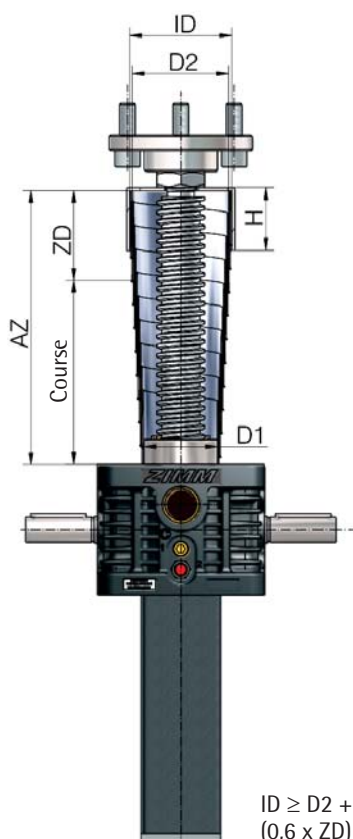
Les spires du ressort spiral ne doivent en aucun cas se séparer. Pour des raisons techniques, veuillez indiquer dès votre demande la position du ressort spiral : horizontale ou verticale.

En cas de montage vertical, il est recommandé de monter le ressort grand diamètre vers le

haut, comme sur les illustrations, et en cas de montage horizontal, grand diamètre côté vérin.

Un mince film d'huile déposé sur le ressort spiral en augmentera les performances et la durée de vie.

Ressort spiral de protection SF



$$ID \geq D2 + 4 \text{ mm}$$

$$(0,6 \times ZD) \leq H \leq (ZD - 2 \text{ mm})$$

Matériau :

SF : acier feuillard bleui (versions inoxydables disponibles sur demande)

Bague de centrage : plastique (autres matériaux sur demande)

ATTENTION :

La course va jusqu'en butée. Prévoir une réserve !

Nous vous recommandons de déterminer la position et les cotes de montage des ressorts spiraux.



Exemple de commande :

SF-030-0450-030-H SFZ-ID57-H20

Ressort spiral
 Diamètre le plus petit D1
 Longueur la plus grande AZ*
 Longueur la plus petite ZD*
 H=montage horizontal
 V=montage vertical

Bague de centrage
 Diamètre intérieur
 Hauteur

Vérin de levage à vis Z-5						Bague		
Type SF	D1	D2	ZD	Course	kg	ID	AD	H
030-0450-030-V	30	53	30	420	0,30	57	61	20
030-0450-030-H	30	53	30	360	0,30	57	61	20

Vérin de levage à vis Z-10						Bague		
Type SF	D1	D2	ZD	Course	kg	ID	AD	H
040-0450-040-V	40	64	40	410	0,53	69	73	30
040-0450-040-H	40	64	40	350	0,53	69	73	30
040-0900-060-V	40	70	60	840	1,09	74	78	36
040-0900-060-H	40	70	60	720	1,09	74	78	36
040-1300-075-V	40	84	75	1225	2,20	88	92	50
040-1300-075-H	40	84	75	1075	2,20	88	92	50

Vérin de levage à vis Z-25						Bague		
Type SF	D1	D2	ZD	Course	kg	ID	AD	H
050-0450-050-V	50	70	50	400	0,64	74	78	36
050-0450-050-H	50	70	50	300	0,64	74	78	36
050-0750-060-V	50	80	60	690	1,07	84	88	40
050-0750-060-H	50	80	60	570	1,07	84	88	40
050-1200-075-V	50	94	75	1125	2,45	98	104	50
050-1200-075-H	50	94	75	975	2,45	98	104	50
050-1500-100-V	50	88	100	1400	2,70	92	96	60
050-1500-100-H	50	88	100	1200	2,70	92	96	60

Vérin de levage à vis Z-35, Z-50						Bague		
Type SF	D1	D2	ZD	Course	kg	ID	AD	H
065-0450-050-V	65	88	50	400	0,64	92	96	35
065-0450-050-H	65	88	50	300	0,64	92	96	35
065-1100-075-V	65	107	75	1025	2,50	112	118	60
065-1100-075-H	65	107	75	825	2,50	112	118	60
065-1500-100-V	65	108	100	1400	3,80	112	118	60
065-1500-100-H	65	108	100	1200	3,80	112	118	60
065-2100-120-V	65	113	120	1980	5,65	118	124	80
065-2100-120-H	65	113	120	1740	5,65	118	124	80

Vérin de levage à vis Z-50/Tr50, Z-100						Bague		
Type SF	D1	D2	ZD	Course	kg	ID	AD	H
090-0650-075-V	90	124	75	575	2,80	128	134	50
090-0650-075-H	90	124	75	425	2,80	128	134	50
090-1300-100-V	90	132	100	1200	4,90	136	142	60
090-1300-100-H	90	132	100	1000	4,90	136	142	60

Vérin de levage à vis Z-150						Bague		
Type SF	D1	D2	ZD	Course	kg	ID	AD	H
100-0800-075-V	100	138	75	725	3,70	143	149	51
100-0800-075-H	100	138	75	575	3,70	143	149	51
100-1500-100-V	100	146	100	1400	6,00	150	156	75
100-1500-100-H	100	146	100	1200	6,00	150	156	75



D'autres ressorts spiraux sont disponibles sur demande.