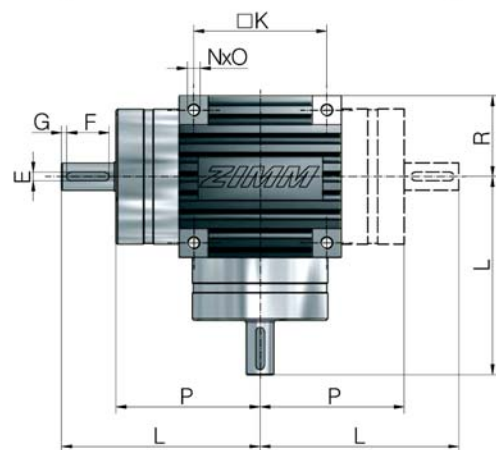
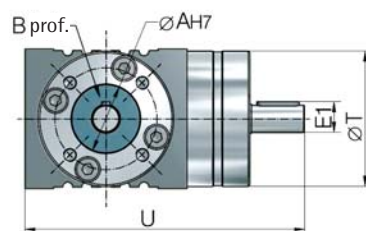
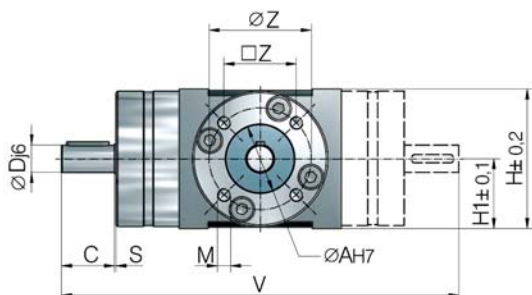
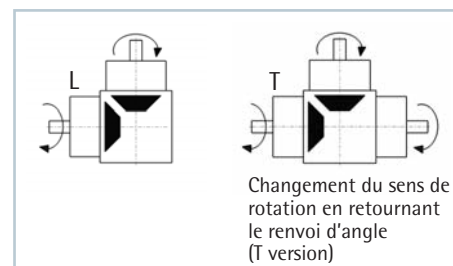


## KGZ à denture droite



### Configuration des arbres



Si un arbre est vertical, le signaler à la commande : p. ex. : « arbre d'entrée vertical »

### Cotes

N° de commande	Ø AH7	B	C	Dj6	Eh9	E1	F	G	H	H1	□K	L	L1	M	N	O	P	R	S	Ø T	U	V	Ø Z	□ Z
KGZ-5-L/T-1	32	2	21	11	4	11,5	16	3	62	31	60	90	30	M6	M6	13	69	36,0	1,0	61,5	126,0	180	46,1	32,5
KGZ-25-L/T-1	40	3	31	16	5	18,0	25	3	82	41	78	117	39	M8	M8	15	86	47,5	1,5	80,0	164,5	234	60,0	42,0

### Données techniques

Taille	Moment de couple adm. [Nm] de 10 à 1500 tr / min		Moment d'inertie [kg cm <sup>2</sup> ]		Charge radiale adm. Fr [N] sur les tourillons de l'arbre à n1 [tr / min]				Poids [kg]	
	Version L	Version T	L	T	500	750	1000	1500	L	T
KGZ-5	6,5	7,5	0,429	0,565	250	210	180	150	2,7	3,4
KGZ-25	14,0	16,0	1,283	1,569	600	500	450	360	5,7	7,0

#### Caractéristiques de fabrication et de qualité

- Matériau du carter : GGL 20
- Roues coniques : à denture droite, nitruration en phase gazeuse
- Paliers à roulement
- Lubrification à vie avec de l'huile
- Plage de températures -10 °C à +90 °C

- Démultiplication  $i = 1:1$
- Vitesse max. 1500 rpm
- Taux d'utilisation max. 20 %
- Réparations : remplacer le vérin complet
- Des valeurs de 90 à 100 dBA sont possibles aux vitesses supérieures



#### Exemple de commande :

KGZ-25-T-1

Renvois d'angle à denture droite  
Taille  
Configuration des arbres T-1 ou L-1

\*Les renvois d'angle à denture droite KGZ-1 sont spécialement appropriés pour une utilisation manuelle ou occasionnellement avec moteur. Les niveaux sonores en charge sont supérieurs à ceux des renvois d'angle à denture hélicoïdale KSZ. KGZ-1 a les mêmes cotes que KSZ.