

Matériau :

18MnNb 6 avec une capacité de charge nettement plus élevée grâce à l'ajout de niobium (Nb) :

- Résistance plus élevée à l'usure
- Texture à grain fin
- Très bonne soudabilité

Versions de livraison :

Standard:

aluminium naturel

ZUP ---.0700

Sur demande :

redressé de $\pm 0,3$ mm/m

ZUP ---.0701

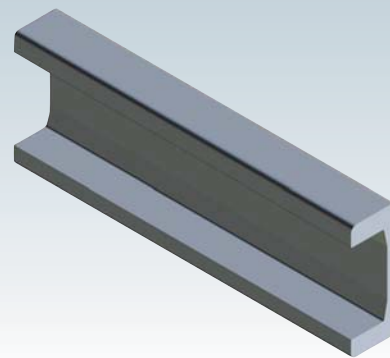
sablé

ZUP ---.0702

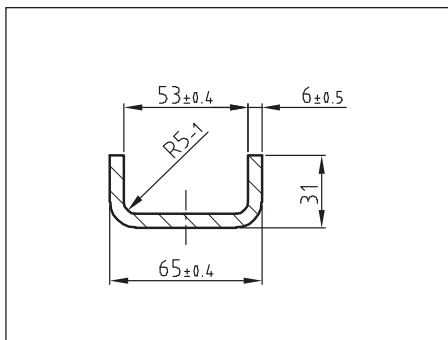
sablé + redressé

ZUP ---.0703

Usinages spéciaux suivant le dessin sur demande

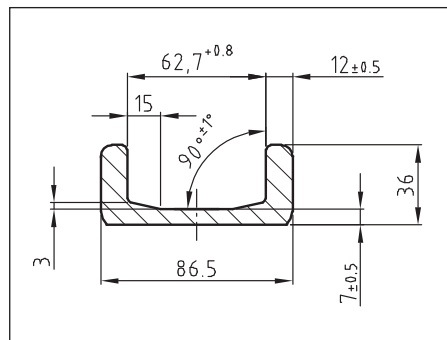


Profils de guidage U



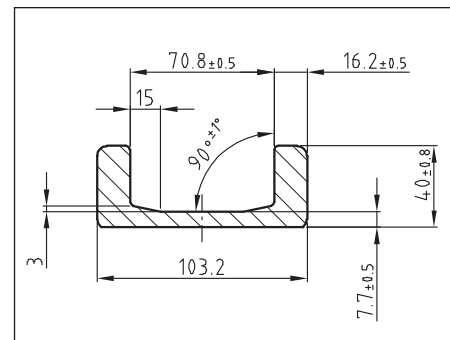
ZUP 050.0730 (Standard S)

Poids: 5,3 kg/m

Wx: 11,8 cm³ lx: 38,5 cm⁴Wy: 2,5 cm³ ly: 5,1 cm⁴

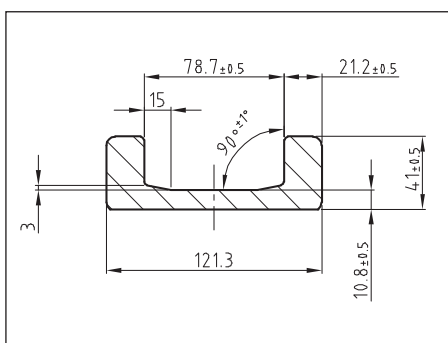
ZUP 060.0700 (Standard 0 Nb)

Poids: 10,5 kg/m

Wx: 32 cm³ lx: 139 cm⁴Wy: 6 cm³ ly: 16 cm⁴

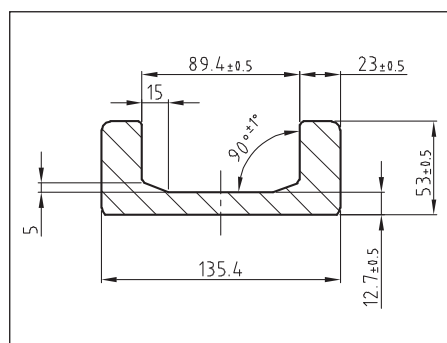
ZUP 070.0700 (Standard 1 Nb)

Poids: 14,8 kg/m

Wx: 53 cm³ lx: 276 cm⁴Wy: 11 cm³ ly: 29 cm⁴

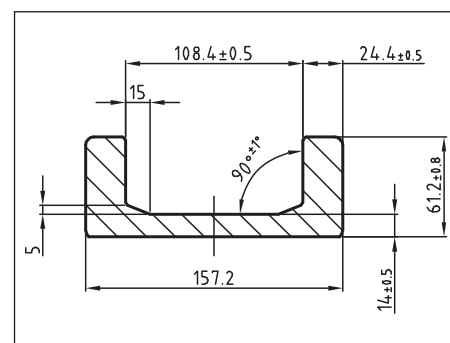
ZUP 080.0700 (Standard 2 Nb)

Poids: 20,9 kg/m

Wx: 81 cm³ lx: 495 cm⁴Wy: 15 cm³ ly: 39 cm⁴

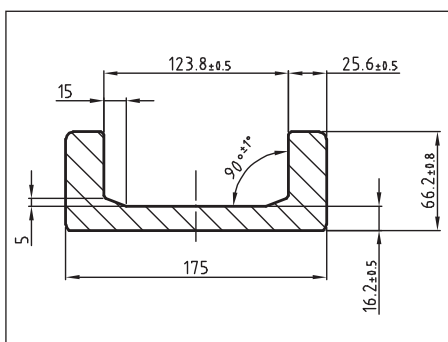
ZUP 090.0700 (Standard 3 Nb)

Poids: 28,6 kg/m

Wx: 130 cm³ lx: 865 cm⁴Wy: 31 cm³ ly: 89 cm⁴

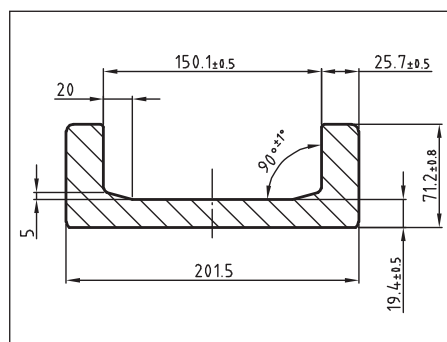
ZUP 110.0700 (Standard 4 Nb)

Poids: 36 kg/m

Wx: 190 cm³ lx: 1491 cm⁴Wy: 39 cm³ ly: 149 cm⁴

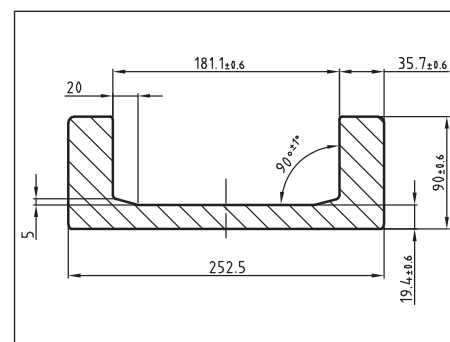
ZUP 120.0700 (Standard 5 Nb)

Poids: 42,8 kg/m

Wx: 251 cm³ lx: 2192 cm⁴Wy: 51 cm³ ly: 212 cm⁴

ZUP 150.0700 (Standard 6 Nb)

Poids: 52,3 kg/m

Wx: 342 cm³ lx: 3432 cm⁴Wy: 57 cm³ ly: 273 cm⁴

ZUP 180.0700 (Standard 8 Nb)

Poids: 78,51 kg/m

Wx: 682,2 cm³ lx: 8612,5 cm⁴Wy: 223,4 cm³ ly: 720,2 cm⁴

Exemple de commande :

ZUP 070.0700

Profilé U avec dimension intérieure de 70,8 mm, aluminium naturel