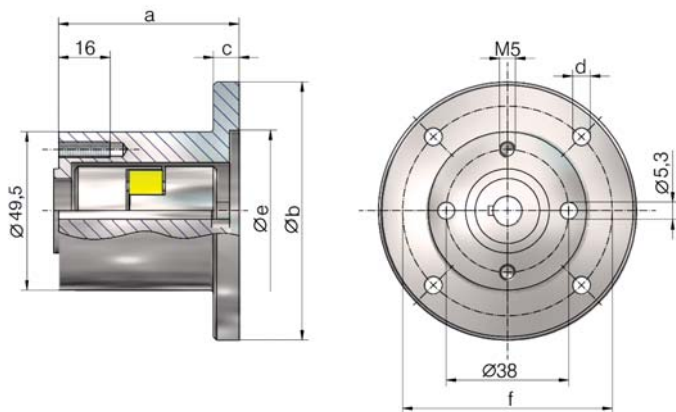
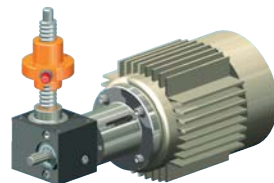
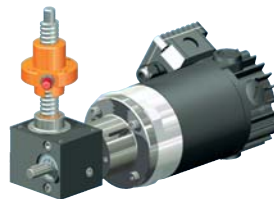
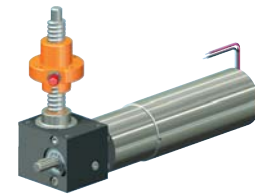




Lanterne moteur GSZ-2



Matériau : aluminium, anodisé dur
Vis incluses dans la livraison**



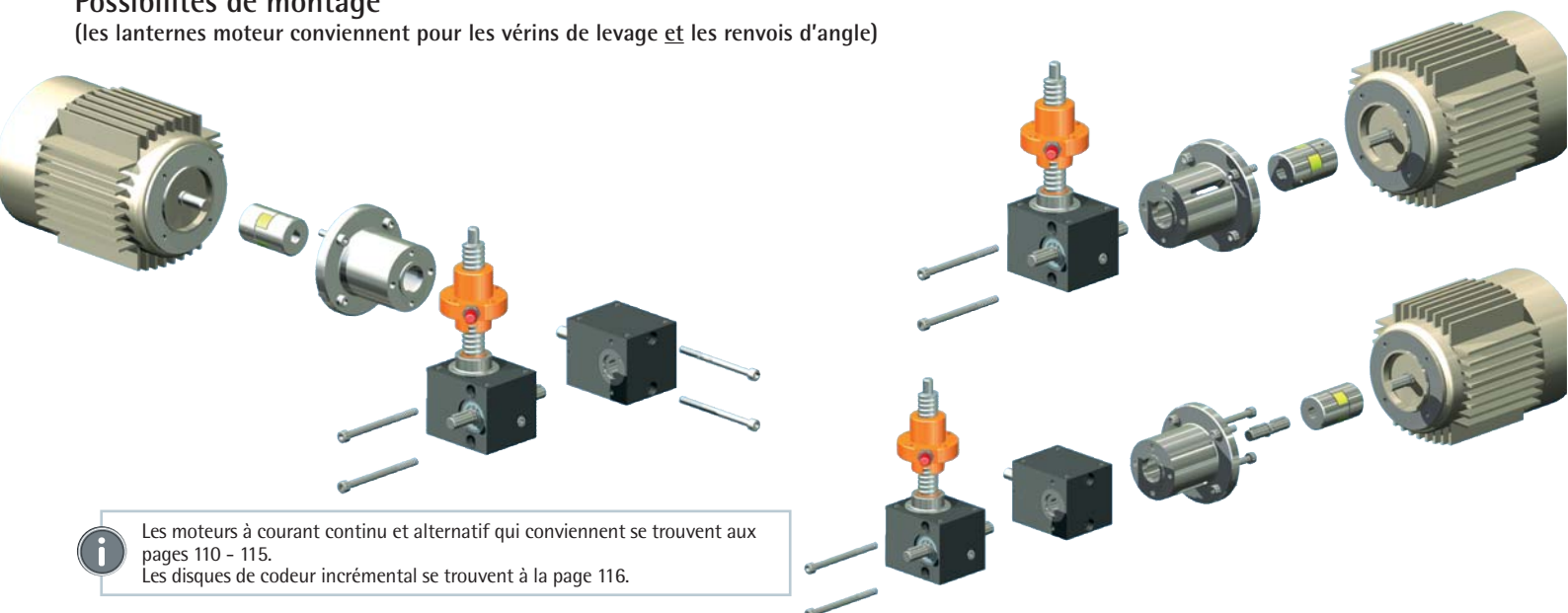
Lanterne moteur N° de commande	Type moteur	N° de commande accouplement		2 vis côté vérin DIN 912 (selon le montage)**	4 vis côté moteur DIN 912, rondelles-ressorts incl.	a	Øb	c	Ød	Øe	Øf	kg	
		Taille	Vérin										Moteur
GSZ-2-MF-49-51*	Ø53	KUZ-09	- 9	/ 6	M5x55, M5x70	M4x30	51	49	-	4,3	25	36	0,19
GSZ-2-MF-80-51	56 B14C	KUZ-09	- 9	/ 9	M5x55, M5x70	M5x20	51	80	9	5,5	50	65	0,22
GSZ-2-MF-80-41+P-120-15	63 B14B	KUZ-14	- 9	/ 11	M5x55, M5x70, M5x45	M6x25	56	120	15	6,6	80	100	0,55
GSZ-2-MF-80-51+P-105-15	71 B14C	KUZ-14	- 9	/ 14	M5x55, M5x70	M6x20	66	105	15	6,6	70	85	0,45

*GSZ-2-MF-49-51 convient uniquement pour vérin de levage GSZ-2, livrable pour renvoi d'angle KSZ-2 sur demande

**Toutes les vis pour les différentes possibilités de montage sont fournies

Possibilités de montage

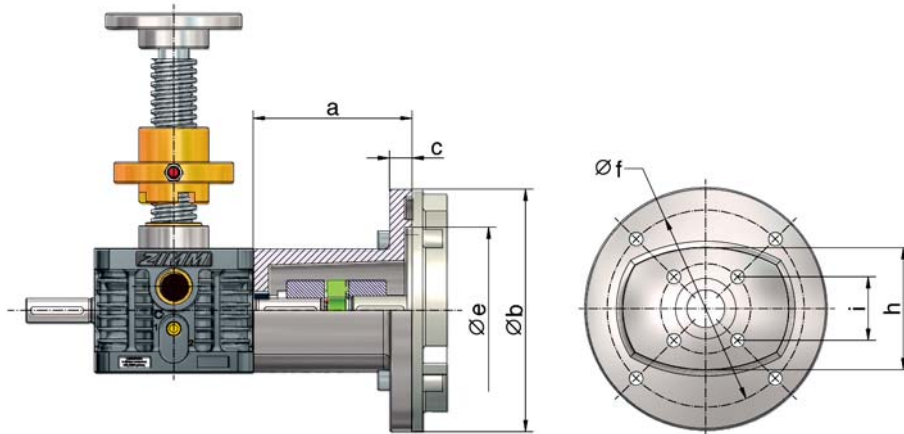
(les lanternes moteur conviennent pour les vérins de levage et les renvois d'angle)



Les moteurs à courant continu et alternatif qui conviennent se trouvent aux pages 110 - 115.
Les disques de codeur incrémental se trouvent à la page 116.

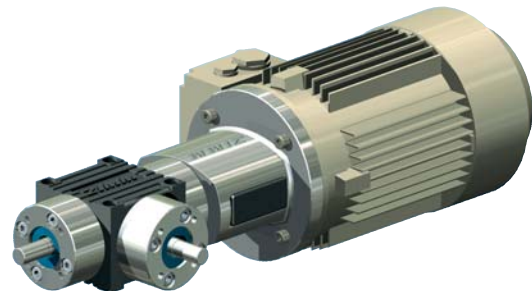
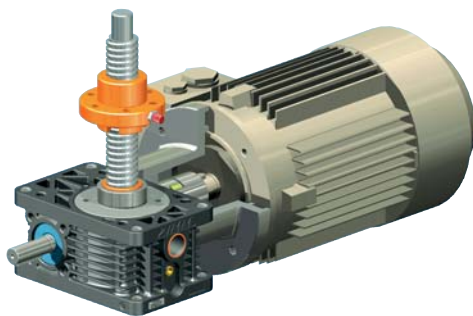


Lanterne moteur Z-5 à Z-25

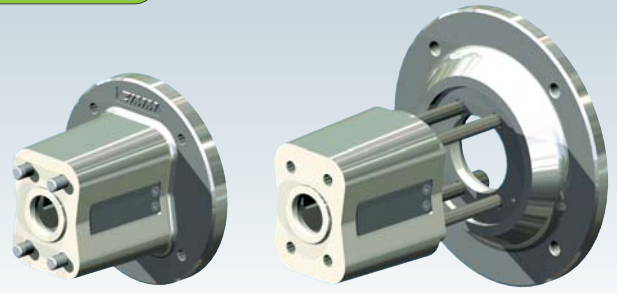


Matériau : aluminium
Vis incluses dans la livraison

Lanterne moteur N° de commande	Type moteur	N° de commande accouplement		4 vis côté vérin 8.8	4 vis cylindriques 8.8 DIN 912 pour moteur	a	b	c	e	f	h	i	kg
		Taille	Ø alésage										
		Vérin	Moteur										
Z-5-MF-120-60	63 B14B	KUZ-14	- 11 / 11	M6x12 - DIN 7991	M6x20 + rondelles-ressorts	60	120	10	80	100	61	32,5	0,33
Z-5-MF-105-68	71 B14C	KUZ-19	- 11 / 14	M6x12 - DIN 7991	M6x20 + rondelles-ressorts	68	105	10	70	85	61	32,5	0,31
Z-10-MF-120-66	63 B14B	KUZ-19	- 14 / 11	M8x16 - DIN 7991	M6x20 + rondelles-ressorts	66	120	10	80	100	73	35,4	0,42
Z-10-MF-160-75	71 B5	KUZ-19	- 14 / 14	M8x16 - DIN 7991	M8x35 + écrous	75	160	15	110	130	73	35,4	0,81
Z-10-MF-160-90	80 B14B	KUZ-24	- 14 / 19	M8x16 - DIN 7991	M8x30 + rondelles-ressorts	90	160	15	110	130	73	35,4	0,88
Z-25-MF-160-105	71 B5	KUZ-28	- 16 / 14	M8x20 - DIN 7991	M8x35 + écrous	105	160	15	110	130	81	42	1,11
Z-25-MF-160-105	80 B14B	KUZ-24	- 16 / 19	M8x20 - DIN 7991	M8x30 + rondelles-ressorts	105	160	15	110	130	81	42	1,11
Z-25-MF-160-105	90 B14B	KUZ-24	- 16 / 24	M8x20 - DIN 7991	M8x30 + rondelles-ressorts	105	160	15	110	130	81	42	1,11
Z-25-MF-160-122	100 B14C	KUZ-28	- 16 / 28	M8x20 - DIN 7991	M8x30 + rondelles-ressorts	122	160	15	110	130	81	42	1,25

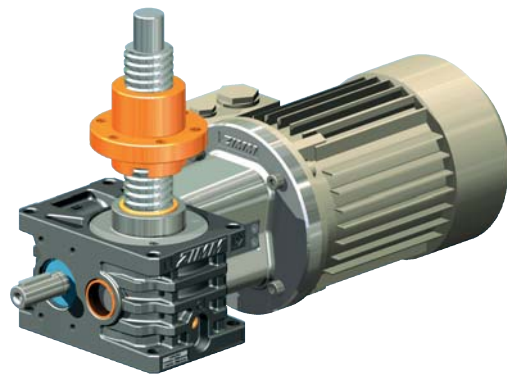
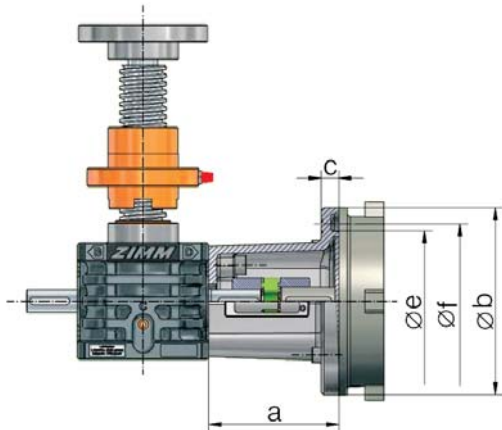


Les lanternes moteur Z-5 à Z-50 conviennent également pour les renvois d'angle KSZ et KGZ.

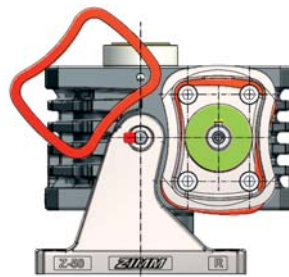
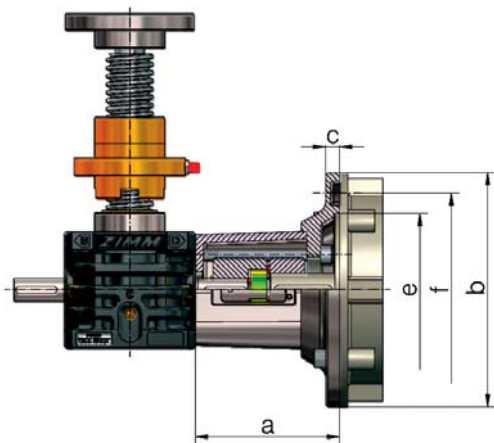


Lanterne moteur Z-35 à Z-150

Lanterne moteur (une unité)



Base lanterne moteur + Plateau lanterne moteur



Matériau : GGG-50, résistant à la corrosion
Vis incluses dans la livraison

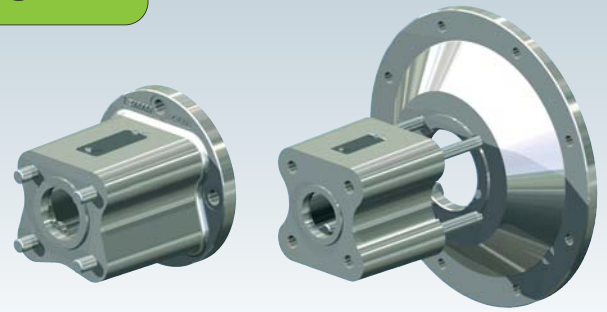
Lanterne moteur N° de commande	Type moteur	N° de commande accouplement		4 vis côté vérin DIN 912	4 vis côté moteur DIN 912	a	b	c	e	f	kg	
		Taille	Vérin									Moteur
Z-35-MF-160-111	80 B14B	KUZ-24	- 19	/ 19	M10x30	M8x25 ¹⁾	111	160	15	110	130	2,6
Z-35-MF-160-111	90 B14B	KUZ-24	- 19	/ 24	M10x30	M8x25 ¹⁾	111	160	15	110	130	2,6
Z-35-MF-B + Z-35-MF-P-200	100 B14B	KUZ-28	- 19	/ 28	M10x120	M10x30 ¹⁾	123	200	12	130	165	3,6
Z-35-MF-B + Z-35-MF-P-200	112 B14B	KUZ-28	- 19	/ 28	M10x120	M10x30 ¹⁾	123	200	12	130	165	3,6
Z-35-MF-B + plateau spécial	Servomoteurs, motoréducteurs, Nema, ...											
Z-50-MF-200-116	90 B5	KUZ-28	- 20	/ 24	M10x30	M10x45 ²⁾	116	200	20	130	165	4,1
Z-50-MF-200-126	100 B14B	KUZ-28	- 20	/ 28	M10x30	M10x35 ¹⁾	126	200	20	130	165	4,3
Z-50-MF-200-126	112 B14B	KUZ-28	- 20	/ 28	M10x30	M10x35 ¹⁾	126	200	20	130	165	4,3
Z-50-MF-B + plateau spécial	Servomoteurs, motoréducteurs, Nema, ...											
Z-100/150-MF-200-138	100 B14B	KUZ-28	- 25	/ 28	M12x40 ⁴⁾	M10x35 ¹⁾	138 ³⁾	200	20	130	165	5,2
Z-100/150-MF-200-138	112 B14B	KUZ-28	- 25	/ 28	M12x40 ⁴⁾	M10x35 ¹⁾	138 ³⁾	200	20	130	165	5,2
Z-100/150-MF-B + P-200	132 B14C	KUZ-38	- 25	/ 38	M12x150 ⁴⁾	M10x65 ¹⁾	161 ³⁾	200	48	130	165	8,7
Z-100/150-MF-B + plateau spécial	Servomoteurs, motoréducteurs, Nema, ...											

¹⁾ y compris rondelles-ressorts

²⁾ y compris écrous

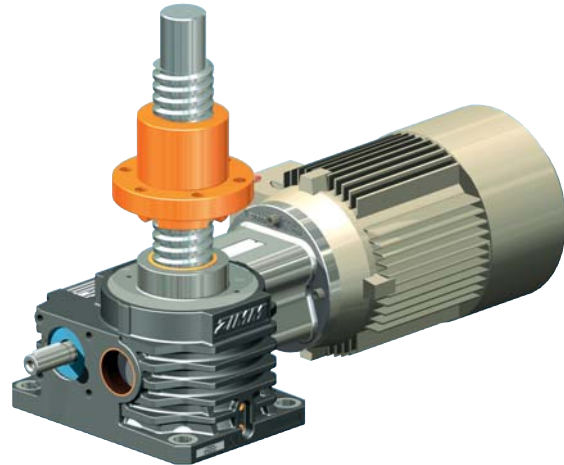
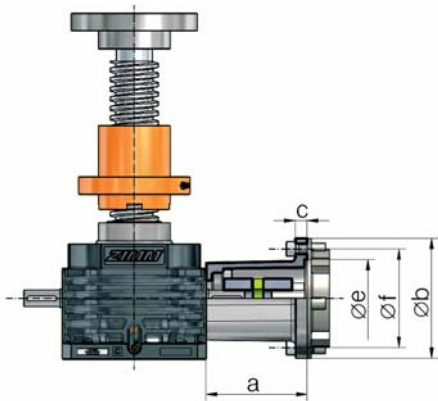
³⁾ pour GSZ +6 mm (plateau)

⁴⁾ pour GSZ : M12x45/M12x160

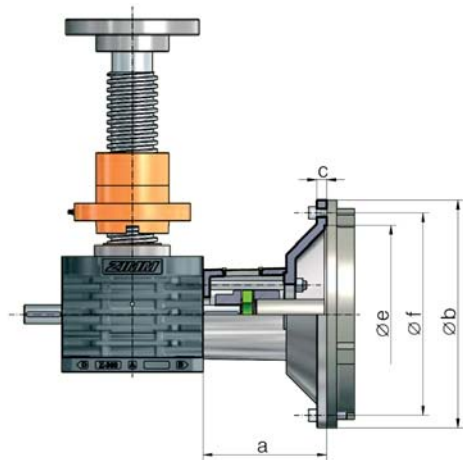


Lanterne moteur Z-250 à Z-1000

Lanterne moteur (une unité)



Base lanterne moteur + Plateau lanterne moteur



Matériau : GGG-50, résistant à la corrosion
Vis incluses dans la livraison

Lanterne moteur N° de commande	Type moteur	N° de commande Type	N° de commande accouplement Taille	Ø alésage Vérin	Moteur	4 vis côté vérin DIN 912	4 vis côté moteur DIN 912	a	b	c	e	f	kg
Z-250-MF-200-168	100 B14B	KUZ-38	- 28L	/	28L	M16x55	M10x40 ¹⁾	168	200	20	130	165	8,5
Z-250-MF-200-168	112 B14B	KUZ-38	- 28L	/	28L	M16x55	M10x40 ¹⁾	168	200	20	130	165	8,5
Z-250-MF-200-168	132 B14C	KUZ-38	- 28	/	38	M16x55	M10x40 ¹⁾	168	200	20	130	165	8,5
Z-250-MF-200-168 + P-350	160 B5	KUZ-45	- 28	/	42	M16x55	M16x70 ²⁾	198	350	30	250	300	20,5
Z-250-MF-200-168 + P-350	180 B5	KUZ-55	- 28	/	48	M16x55	M16x70 ²⁾	198	350	30	250	300	20,5
Z-250-MF-200-168 + P-400	200 B5	KUZ-55	- 28	/	55	M16x55	M16x70 ²⁾	200	400	32	300	350	25
Z-250-200-168 -MF-B + plateau spécial	Servomoteurs, motoréducteurs, Nema, ...												
Z-350-MF-B + P-350	180 B5	KUZ-55	- 38	/	48	4x M18 ³⁾	M16x60 ²⁾	211	350	19	250	300	24
Z-350-MF-B + P-400	200 B5	KUZ-55	- 38	/	55	4x M18 ³⁾	M16x60 ²⁾	211	400	19	300	350	27
Z-350-MF-B + P-450	225 B5	KUZ-60	- 38	/	60 ⁴⁾	4x M18 ³⁾	M16x60 ²⁾ (8x)	243	450	19	350	400	33
Z-350-MF-B + Sonderplatte	Servomoteurs, motoréducteurs, Nema, ...												
Z-500-MF-B + P-400	200 B5	KUZ-55	- 40	/	55	5x M20 ³⁾	M16x60 ²⁾	251	400	19	300	350	32
Z-500-MF-B + P-450	225 B5	KUZ-60	- 40	/	60 ⁴⁾	5x M20 ³⁾	M16x60 ²⁾ (8x)	285	450	19	350	400	40
Z-500-MF-B + P-550	250 B5	KUZ-70	- 40	/	65 ⁴⁾	5x M20 ³⁾	M16x70 ²⁾ (8x)	285	550	21	450	500	55
Z-500-MF-B + plateau spécial	Servomoteurs, motoréducteurs, Nema, ...												

¹⁾ y compris rondelles-ressorts

²⁾ y compris écrous et rondelles-ressorts

³⁾ tiges filetées 8.8 avec écrous et rondelles-ressorts

⁴⁾ à partir de la taille 225, contrôler le diamètre d'arbre, il peut varier selon le moteur (pour les moteurs à 4, 6 ou 8 pôles, ces diamètres doivent convenir)



Lanternes moteur pour Z-750 et Z-1000 sur demande