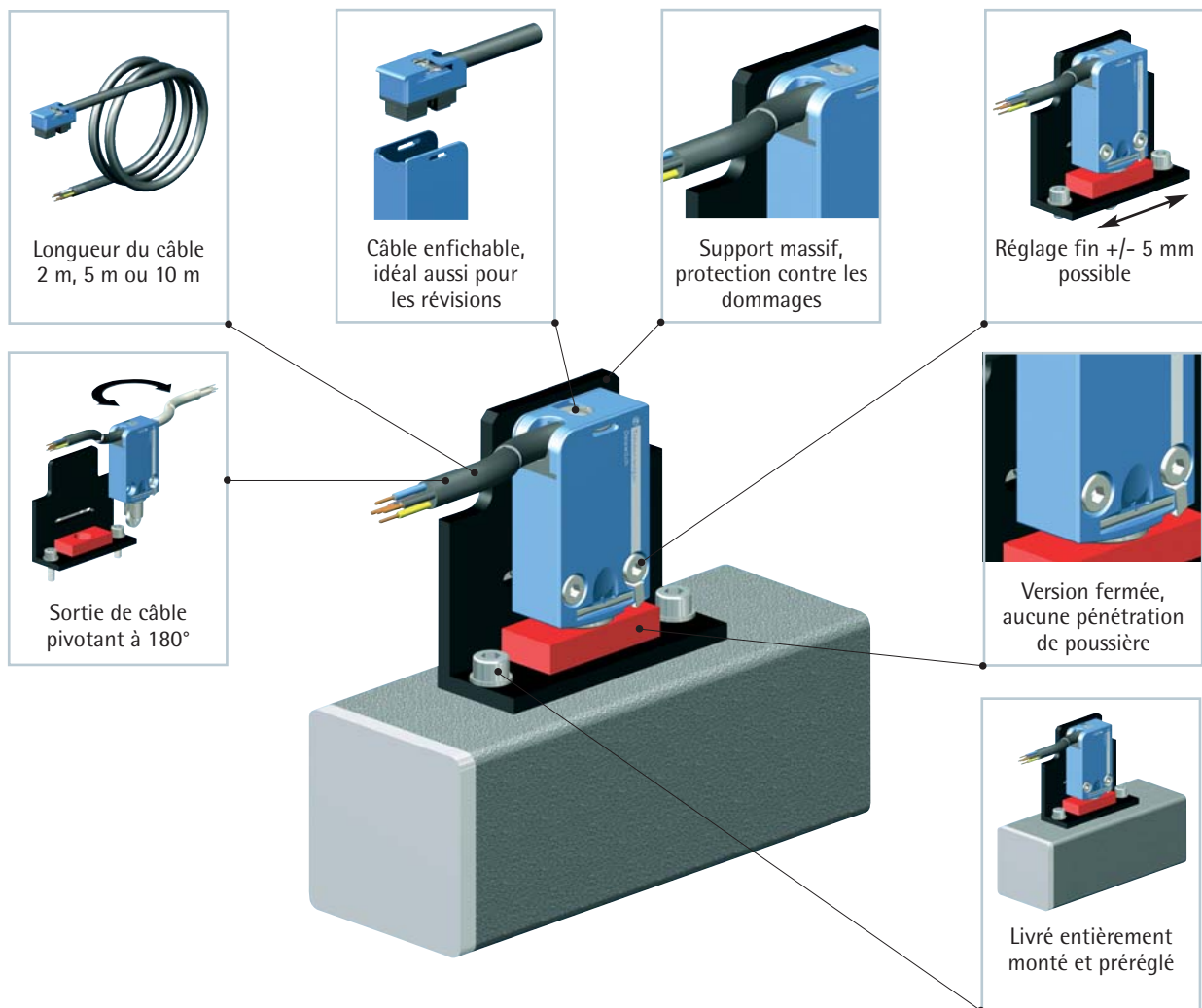
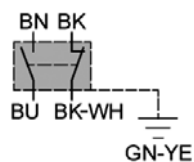
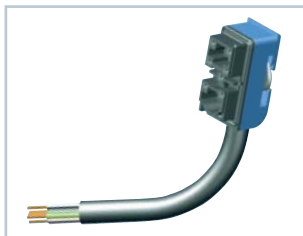


Jeu d'interrupteurs de fin de course

Caractéristiques du produit



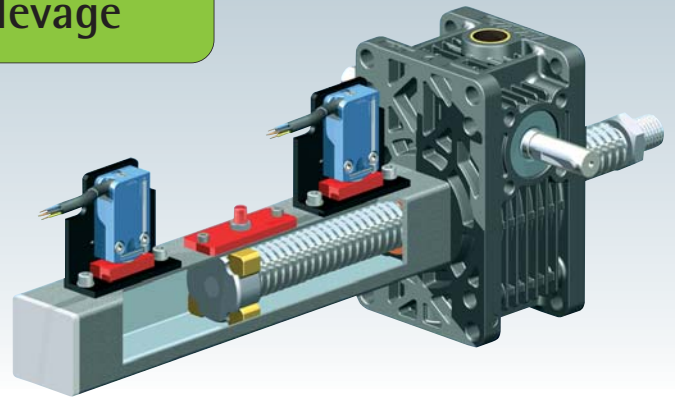
Données techniques



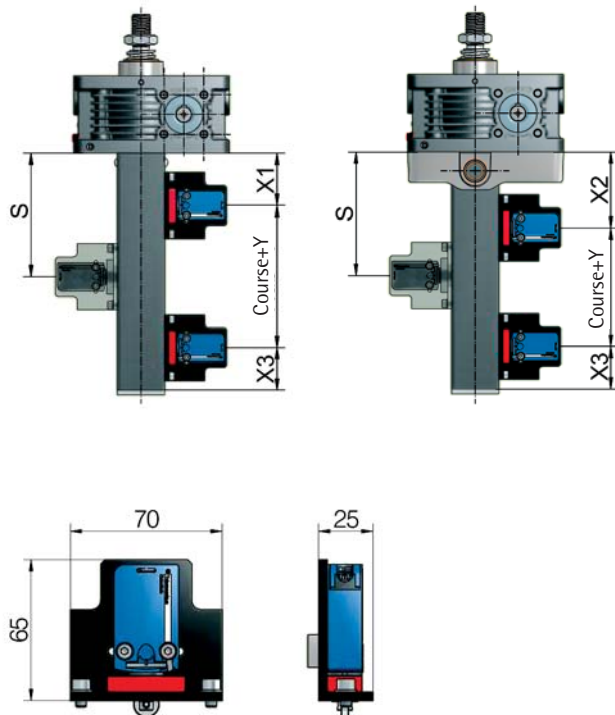
| | |
|--------------------------------|-----------------------------------------------------------------------------------------------------------------------------------------|
| Type : | interrupteur de fin de course mécanique avec contact de rupture forcée |
| Matériau : | carter métallique, pousoir à galets métallique |
| Fonctionnement : | 1 contact à ouverture à act. rapide + 1 contact à fermeture à act. rapide |
| Classe de protection : | IP67 |
| Plage de températures : | -40 °C à +70 °C |
| Câble standard - matériau : | PvR noir Ø 7,3 mm, 5 x 0,75 mm ² |
| Câble standard - température : | -25 °C à +70 °C |
| Câble spéciaux - température : | -40 °C à +105 °C (disponible uniquement sur demande) |
| Données de service élec. : | max. 240 V AC / 1,5 A ; max. 250 V DC / 0,1 A |
| Durée de vie électrique : | 5 millions de jeux de commutation avec tension continue 24V DC/3 W 1 million de jeux de comm. avec tension alternative 230V AC/0,5 A |
| Poids: | Jeu d'interrupteurs de fin de course: 0,15 kg; Câble (5 m): 0,45 kg |

| | | | |
|----------------------------|---------|--------------|------------|
| ⤴ Contact à ouverture | ■ BK | black | noir |
| | ■ BK-WH | black-white | noir-blanc |
| ⤵ Contact à fermeture | ■ BU | blue | bleu |
| | ■ BN | brown | marron |
| ⏏ Conducteur de protection | ■ GN-YE | green-yellow | vert-jaune |

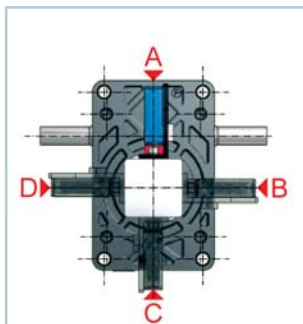




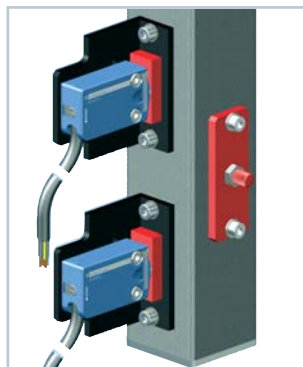
Jeu d'interrupteurs de fin de course



Position de l'interrupteur Code de commande de fin de course



(pour GSZ-2, seules A et C possibles)



Exemple de commande :

1 unité Z-25-ES-5-G-A
1 unité Z-25-ES-5-E-A

| Taille | Vis | X1 | X2 | X3 | Y |
|-----------|---------------------|-----|-----|-----|----|
| GSZ-2 | Tr 16x4 | 48 | 70 | 48 | 21 |
| Z-5 | Tr 18x4 | 49 | 70 | 45 | 25 |
| | KGT 16x05, x10 | 49 | 70 | 45 | 25 |
| Z-10 | Tr 20x4 | 52 | 72 | 45 | 24 |
| | KGT 25x05, x10 | 52 | 72 | 45 | 24 |
| | KGT 25x25 | 77 | 77 | 68 | 24 |
| | KGT 25x50 | 142 | 142 | 133 | 24 |
| Z-25 | Tr 30x6 | 56 | 80 | 45 | 24 |
| | KGT 32x05, x10, x20 | 56 | 80 | 45 | 24 |
| | KGT 32x40 | 91 | 91 | 78 | 24 |
| Z-35 | Tr 40x7 | 64 | 90 | 45 | 34 |
| Z-50 | Tr 40x7 | 65 | 90 | 45 | 34 |
| | KGT 40x5, x10, x20 | 65 | 90 | 45 | 34 |
| | KGT 40x40 | 90 | 90 | 68 | 34 |
| Z-50/Tr50 | Tr 50x8 | 65 | 90 | 45 | 34 |
| | Tr 55x9 | 65 | 110 | 45 | 34 |
| Z-100 | KGT 50x10 | 65 | 110 | 45 | 34 |
| | KGT 50x20 | 70 | 110 | 48 | 34 |
| | KGT 50x40 | 110 | 110 | 88 | 34 |
| | KGT 63x20 | 110 | 110 | 88 | 34 |
| Z-150 | Tr 60x9 | 70 | 120 | 45 | 34 |
| | KGT 63x10 | 70 | 120 | 45 | 34 |
| | KGT 63x20 | 75 | 120 | 48 | 34 |
| | KGT 63x40 | 115 | 120 | 88 | 34 |
| | KGT 63x60 | 155 | 155 | 128 | 34 |
| Z-250 | Tr 80x16 | 75 | - | 45 | 30 |
| | KGT 80x10 | 75 | - | 45 | 30 |
| | KGT 80x20 | 82 | - | 50 | 30 |
| | KGT 80x40 | 122 | - | 90 | 30 |
| | KGT 80x60 | 162 | - | 130 | 30 |
| Z-350 | Tr 100x16 | 85 | - | 50 | 31 |
| Z-500 | Tr 120x16 | 102 | - | 55 | 40 |
| Z-750 | Tr 140x20 | 110 | - | 55 | 40 |
| Z-1000 | Tr 160x20 | 110 | - | 55 | 40 |



Code de commande du jeu d'interrupteurs de fin de course :

Z-25-ES-5-G-A

Taille du vérin

Longueur du câble

2 m, 5 m (standard) ou 10 m

Montage

G = côté vérin (standard)

E = extrémité du tube de protection (standard)

S = position spéciale, S = ?? mm

V = jeu prémonté

Position de l'interrupteur de fin de course

A (standard), B, C ou D



Code de commande de l'interrupteur seul :

Z-25-ES-5

Longueur du câble

2 m, 5 m ou 10 m, 0 = sans câble



Fiche technique avec tous les détails techniques disponible sur demande.

