



Lubrification - Vis fileté



Lubrifiants

Utilisez le lubrifiant optimal pour assurer une longue durée de vie à votre vérin ! Ces lubrifiants ont été sélectionnés soigneusement pour répondre aux exigences du vérin de levage. Procéder avec précaution si d'autres graisses sont utilisées ! Une « bonne » graisse n'est pas toujours la graisse « correcte ».

Vis trapézoïdale

La vis trapézoïdale doit être inspectée régulièrement et relubrifiée en fonction du cycle de travail.

Pour ce faire, utilisez les graisses sélectionnées par ZIMM. Elles sont adaptées de manière optimale à nos systèmes de levage.



Graisse standard :

Castrol Tribol GR 4020/460-2 PD (jusqu'à la taille 150)
Castrol Tribol GR 3020/1000-2 PD (à partir de la taille 250)

En plus des graisses standard, nous fournissons également des graisses pour des exigences spéciales :

- Haute température/taux d'utilisation élevé
- Basse température
- Poids lourd
- Produits alimentaires
- Salle blanche
- Vide, etc.

La plupart des graisses sont disponibles en stock. Le domaine d'utilisation précis et les cycles de charge sont importants pour la sélection. L'idéal est de nous envoyer la demande de liste de contrôle remplie (chapitre 7).

Il est important de satisfaire aux exigences correspondantes.

Vis d'entraînement à billes KGT

Relubrifier la vis d'entraînement à billes KGT toutes les 300 heures de fonctionnement effectif. Pour des charges élevées, toutes les 100 heures.



Quantité de graisse :

Valeur indicative, env. 1 ml par cm de diamètre de vis.

Graisse standard :

Castrol Tribol GR 4747/220-2 HT



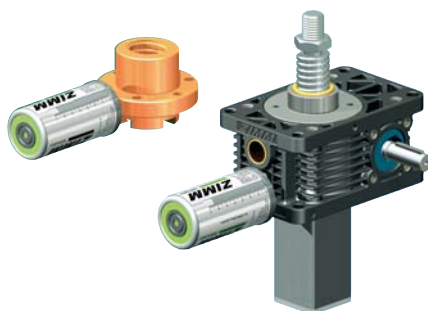
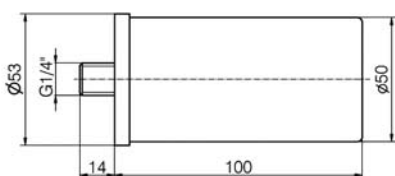
Exemple de commande :

Castrol Tribol GR 4020/460-2 PD,
cartouche de 400 g

Lubrificateur automatique Z-LUB



Durée de distribution de 1 à 12 mois réglable en continu



Avec le lubrificateur Z-LUB de ZIMM, la vis est alimentée en permanence en lubrifiant. Le lubrificateur Z-LUB s'active (cellule d'émission de gaz) lors du réglage du temps de fonctionnement (1 à 12 mois à 20 °C). Le niveau de remplissage est visible à tout moment dans le carter transparent. Convient sous condition à une vis d'entraînement à billes KGT.

| | |
|-------------------------|---|
| Durée de distribution : | 1 à 12 mois, réglable en continu |
| Volume : | 125ml |
| Temp. d'utilisation : | +5 °C à +55 °C (graisse standard, minér.), pour graisses synthétiques jusqu'à -20 °C |
| Filetage : | G1/4" |
| Graisses : | graisse pour vis ZIMM |



Exemple de commande :

Z-LUB, lubrificateur ZIMM
Remplissage : Castrol Tribol 4020/460-2



Exemple de commande :

Réducteur à G 1/8" :
N° de commande MSZ-SG-RS1



