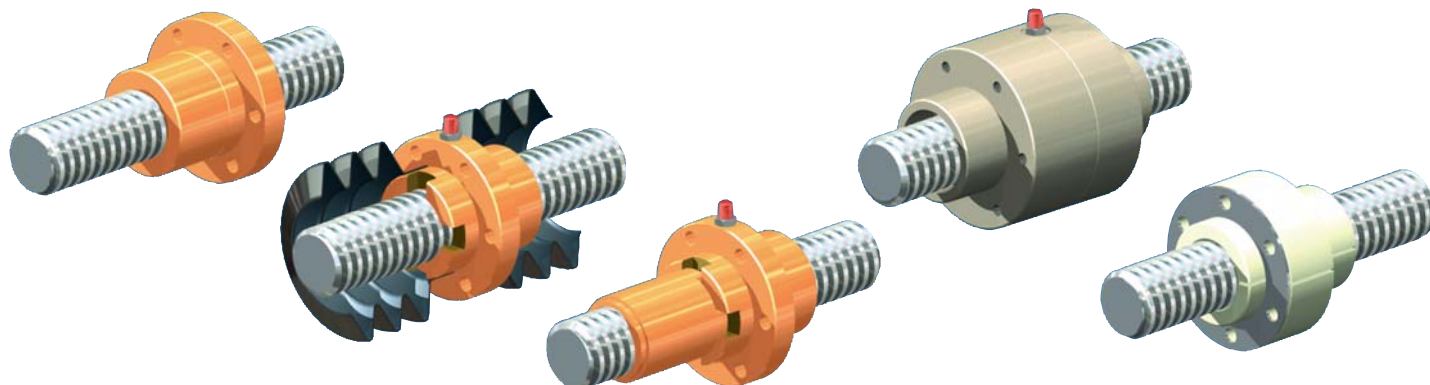


## Écrous pour version R à vis tournante



**Écrou à bride FM**  
Écrou standard pour applications simples

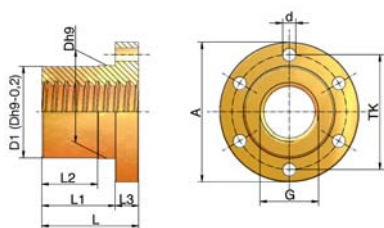
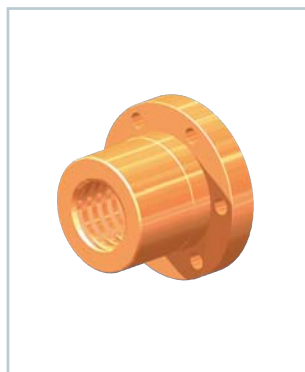
**Écrou Duplex DM**  
- Possibilité de fixation des deux côtés pour le soufflet  
- Même Ø à l'épaulement vérin, à l'écrou et au palier  
- Graisseur, ou raccord à la lubrification centrale ou au lubrificateur automatique

**Écrou de sécurité SIFA**  
Combiné avec l'écrou Duplex ou l'écrou pendulaire.  
Fonctionnement et utilisation, voir chapitres 2+3

**Écrou pendulaire PM**  
- Compensation angulaire jusqu'à 3° max.  
- Possibilité de fixation des deux côtés pour le soufflet  
- Même Ø à l'épaulement vérin, à l'écrou et au palier  
- Graisseur, ou raccord à la lubrification centrale ou au lubrificateur automatique

**Écrou sans graisse FFDM**  
- Spécialement adapté à la marche à sec (p. ex. pour l'industrie textile, agroalimentaire, chimique, ...)  
- Possibilité de fixation des deux côtés pour le soufflet  
- Renforcé par une rondelle en acier inoxydable

### Écrou à bride Z-...-FM



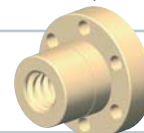
N° de comm.	G	D1* Dh9	TK	A	d (6x)	L	L1	L2	L3	kg
GSZ-2-FM	Tr 16x4	28	38	48	6	35	23	15	12	0,25
Z-5-FM	Tr 18x4	28	38	48	6	35	23	15	12	0,23
Z-10-FM	Tr 20x4	32	45	55	7	44	32	24	12	0,35
Z-25-FM	Tr 30x6	38	50	62	7	46	32	24	14	0,41
Z-35/50-FM	Tr 40x7	63	78	95	9	66	50	38	16	1,71

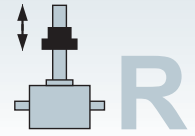
Identique à l'ancien type MSZ  
Matériau : 2.1090.01 (RG7-laiton rouge)  
Qualité : 7H DIN 103

\*D1=Dh9-0,2 mm

Filetage à droite (à filetage à gauche, à filetage double sur demande)

Option : écrou en plastique  
GSZ-2-FM-K  
Matériau : polymère haute performance

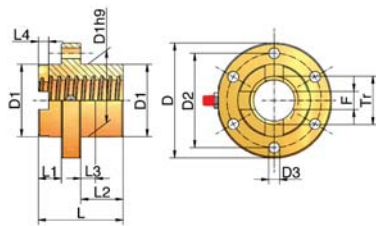




## Écrous pour version R à vis tournante



### Écrou Duplex Z...-DM



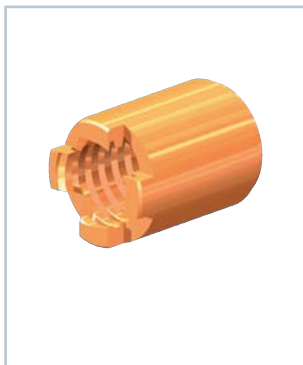
N° de comm.	Tr	D	D1	D2	D3	L	L1	L2	L3	L4	F	kg
GSZ-2-DM	Tr 16x4	49	26	40 <sup>2)</sup>	5,5 <sup>2)</sup>	45	13	20	8	6	6	0,3
Z-5-DM <sup>1)</sup>	Tr 18x4	52	29	40	6	45	13	20	8	6	6	0,3
Z-10-DM <sup>1)</sup>	Tr 20x4	68	39	54	7	45	13	20	8	6	8	0,57
Z-25-DM <sup>1)</sup>	Tr 30x6	79	46	61	7	50	13	23	8	7	12	0,8
Z-35/50-DM <sup>1)</sup>	Tr 40x7	95	60	78	9	70	18	36	12	8,5	15	1,54
Z-100-DM	Tr 55x9	130	85	108	11	90	18	54	18	10	20	4,1
Z-150-DM	Tr 60x9	140	90	116	13	115	20	75	20	10	20	5,3
Z-250-DM <sup>1)</sup>	Tr 80x16	185	120	153	17	140	25	85	30	14	25	12,2
Z-350-DM <sup>1)</sup>	Tr 100x16	230	145	189	23	160	25	100	35	14	24	21,6
Z-500-DM <sup>1)</sup>	Tr 120x16	255	170	214	23	180	30	110	40	14	30	30,5
Z-750-DM	Tr 140x20	289	200	252	23	220	30	140	50	18	30	58,3
Z-1000-DM <sup>1)</sup>	Tr 160x20	350	250	300	26	320	50	210	70	18	35	155

<sup>1)</sup>compatible avec l'ancien type MSZ; <sup>2)</sup>seulement 4 trous Ø 5,5 mm

Matériau : 2.1090.01 (RG7-laiton rouge) ; qualité : 7H DIN 103

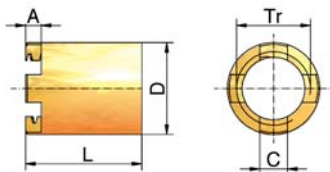
Filetage à droite (à filetage à gauche, à filetage double sur demande)

Graisseur à vis, jusqu'à Z-50 G1/8", à partir de Z-100 G1/4"



### Écrou de sécurité Z...-SIFA-R

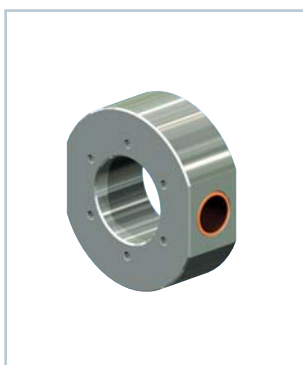
voir aussi chapitres 2+3



N° de comm.	Tr	A	C	D	L	kg
GSZ-2-SIFA-R	Tr 16x4	6	6	22	28	0,05
Z-5-SIFA-R <sup>1)</sup>	Tr 18x4	6	6	24	28	0,05
Z-10-SIFA-R <sup>1)</sup>	Tr 20x4	6	8	28	42	0,11
Z-25-SIFA-R <sup>1)</sup>	Tr 30x6	7	12	38	47,5	0,20
Z-35/50-SIFA-R <sup>1)</sup>	Tr 40x7	8,5	15	50	67	0,46
Z-100-SIFA-R	Tr 55x9	10	20	65	87	1,10
Z-150-SIFA-R	Tr 60x9	10	20	70	100	1,20
Z-250-SIFA-R <sup>1)</sup>	Tr 80x16	14	25	100	115	3,30
Z-350-SIFA-R <sup>1)</sup>	Tr 100x16	14	24	120	115	4,07
Z-500-SIFA-R <sup>1)</sup>	Tr 120x16	14	30	135	128	6,02
Z-750-SIFA-R <sup>1)</sup>	Tr 140x20	18	30	170	151	13,8
Z-1000-SIFA-R <sup>1)</sup>	Tr 160x20	18	35	190	186	19,8

<sup>1)</sup>compatible avec l'ancien type MSZ

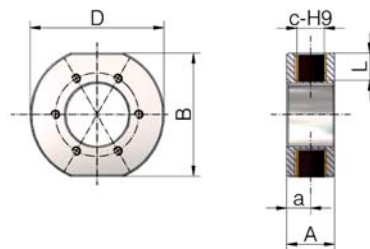
Matériau : RG7



### Adaptateur cardan DMA

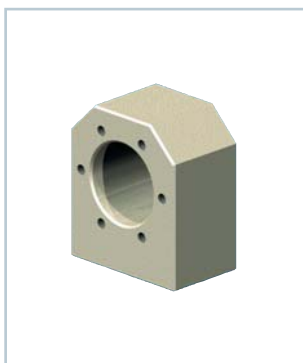
pour écrou Duplex DM

voir pages 154, 159



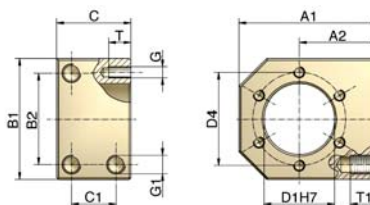
N° de comm.	B	D	c-H9	L	A	a	kg
Z-5-DMA	72	78	16	15	30	15	1,0
Z-10-DMA	72	78	16	15	30	15	0,9
Z-25-DMA	90	98	20	20	36	18	1,4
Z-35-DMA	100	116	28	15	46	23	2,3
Z-50-DMA	100	116	30	15	46	23	2,3
Z-100-DMA	140	156	40	25	60	30	4,8
Z-150-DMA	145	160	50	25	76	38	6,8
Z-250-DMA	185	206	60	30	90	45	12,7

Matériau : acier, résistant à la corrosion ; palier pivotant : bronze, revêtu PTFE



### Boîtier TRMFL

pour écrou à bride Z...-FM



N° de comm.	Pour FM	A1	A2max*	A2min*	B1	B2
TRMFL-18x4**	Tr 18x4**	60	35,0	25,0	50	34
TRMFL-20x4	Tr 20x4	68	37,5	29,0	58	39
TRMFL-30x6	Tr 30x6	75	42,5	32,5	65	49
TRMFL-40x7	Tr 40x7	120	70,0	50,0	100	76

N° de comm.	C	C1	G1	D1	D4	GxT	kg
TRMFL-18x4	40	24	M8x15	28	38	M5x10	0,7
TRMFL-20x4	40	24	M8x15	32	45	M6x12	0,9
TRMFL-30x6	40	24	M10x15	38	50	M6x12	1,1
TRMFL-40x7	65	41	M14x25	63	78	M8x14	4,5

\* Livré d'usine avec cote A2max !

Peut être ramené à A2min par le client.

\*\* Convient aussi pour GSZ-2-FM (Tr 16x4)

Matériau : acier, résistant à la corrosion