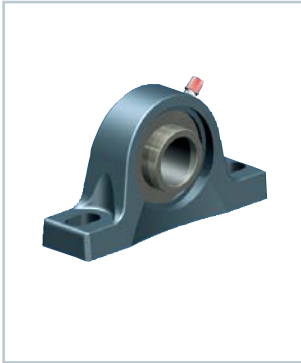
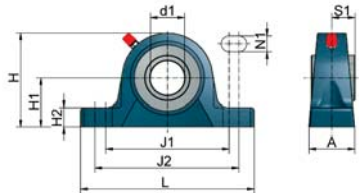


Paliers de maintien STL, tourillons de l'arbre WZ

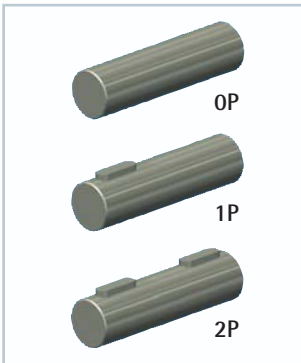


Paliers de maintien STL pour arbre de transmission VWZ



N° de comm.	d1	A	H	H1	H2	J1	J2	L	N1	S1	kg
STL-15-G	15	32	56	30,2	14	88	106	127	11,5	15,3	0,47
STL-20-G	20	32	65	33,3	14	88	106	127	11,5	18,3	0,59
STL-30-G	30	40	82,5	42,9	17	108	127	152	14	22,2	1,10
STL-40-G	40	48	99	49,2	19	125	146	175	14	30,2	1,85
STL-50-G	50	54	114,5	57,2	22	149	165	203	18	32,6	2,70

Nous proposons des paliers de maintien de haute qualité.
 Matériau du carter : fonte grise, sur fond bleu
 Matériau du palier : acier roulé
 Plage de température : -30 °C à +120 °C



Tourillons de l'arbre WZ



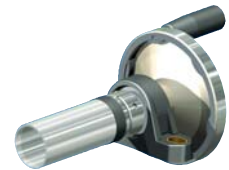
Matériau : acier, poli

N° de comm.	d1	Lwz	kg
WZ-15/74-?P	15	74	0,10
WZ-20/76-?P	20	76	0,19
WZ-20/102-?P	20	102	0,25
WZ-30/130-?P	30	130	0,72
WZ-40/170-?P	40	170	1,67
WZ-50/170-?P	50	170	2,61

Exemples :



Arbre VWZ avec moyeu rigide pour utilisation avec palier de maintien



Palier de maintien avec volant à main pour actionnement de l'arbre VWZ

Tourillons de l'arbre sans clavette (0P)

Tourillons de l'arbre avec clavette d'un seul côté (1P)

