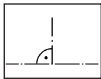
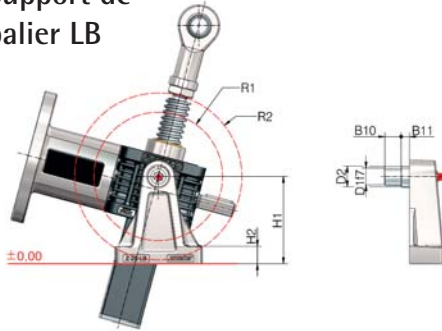


Pivotement – Z-5 à Z-25



Support de palier LB

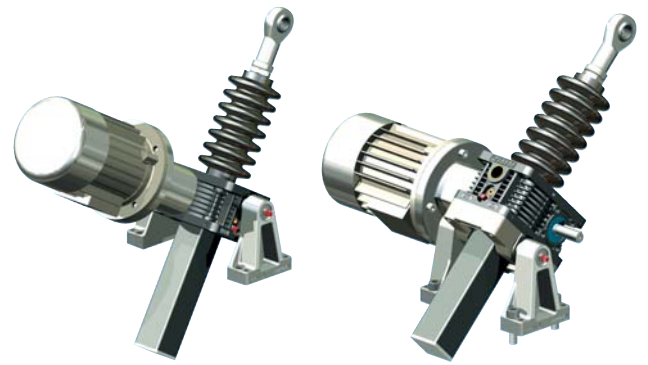


Sens de pivotement R (perpendiculaire à l'entraînement)



Respecter les charges admissibles du chapitre 7

Matériau : aluminium, résistant à la corrosion  
Axe : acier inoxydable



N° de comm.	B1	B2	B3	B4	B5	B6	B7	B8	B9	B10	B11
Z-5 (Z-5/10-LB)	40	25	10	200	180	150	84	66	15	15	6
Z-10 (Z-5/10-LB)	40	25	10	220	200	170	95	75	15	15	6
Z-25 (Z-25-LB)	40	24	08	264	248	216	119	97	16	20	10

N° de comm.	D1	D2	D3	D4	H1	H2	L1	L2	R1	R2	kg (jeu)
Z-5 (Z-5/10-LB)	16	22	11	8	80	18	90	70	57	63	0,72
Z-10 (Z-5/10-LB)	16	22	11	8	80	18	90	70	68	74	0,72
Z-25 (Z-25-LB)	20	25	13	8	105	21	105	85	78	100	1,30

Raccords pivotants intégrés

Construction simple et peu coûteuse : les douilles pivotantes sont intégrées dans le carter du vérin.

Lubrification

Les douilles en bronze sont revêtues de PTFE, il n'est donc pas nécessaire de les lubrifier en fonctionnement normal. Une lubrification régulière est cependant recommandée pour les charges élevées.

Conseil de construction :

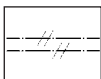
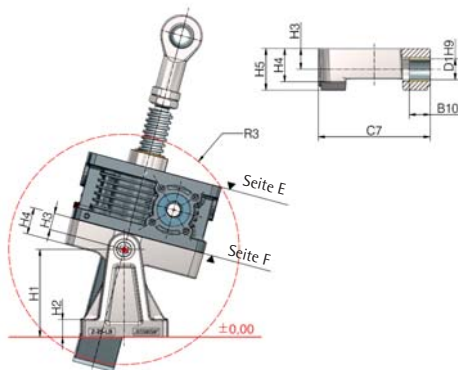
Pour les gros moteurs, les courses longues et les taux d'utilisation élevés, la variante avec support-cardan KAR est préférable car le poids du moteur sera alors absorbé par les points d'appui et n'agira pas sur la vis.

Exemple de commande :

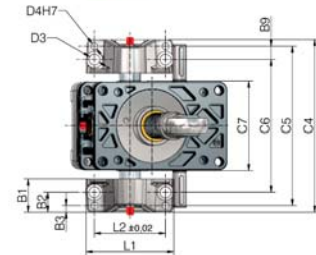
Jeu Z-5/10-LB (2 unités)  
Jeu Z-25-LB (2 unités)



Support-cardan KAR



Sens de pivotement P (parallèle à l'entraînement)



Matériau : aluminium, résistant à la corrosion

N° de comm.	B1	B2	B3	B9	B10	C4	C5	C6	C7	D1	D3
Z-5-KAR	40	25	10	15	15	166	146	116	74	16	11
Z-10-KAR	40	25	10	15	15	179	159	129	87	16	11
Z-25-KAR	40	24	08	16	20	207	191	159	107	20	13

N° de comm.	D4	H1	H2	H3	H4	H5	L1	L2	R3	kg
Z-5-KAR	8	80	18	15	21	30	90	70	100	0,24
Z-10-KAR	8	80	18	15	24	30	90	70	116	0,33
Z-25-KAR	8	105	21	20	32	40	105	85	138	0,80

Installations multiples

Le support-cardan KAR permet de faire fonctionner plusieurs vérins en série.

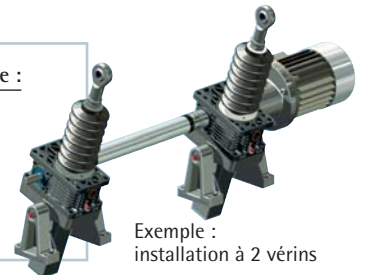
Lubrification

Les douilles en bronze sont revêtues de PTFE, il n'est donc pas nécessaire de les lubrifier en fonctionnement normal. Une lubrification régulière est cependant recommandée pour les charges élevées.

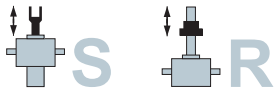
Exemple de commande :

Z-5-KAR  
Z-10-KAR  
Z-25-KAR

Veuillez indiquer :  
montage côté E ou F



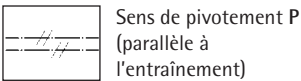
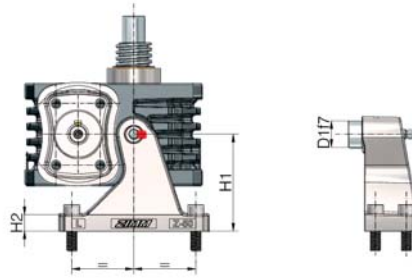
Exemple : installation à 2 vérins



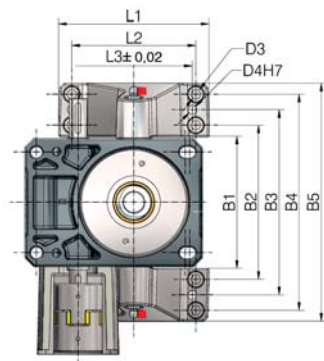
Pivotement – Z-35 à Z-1000



Support de palier LB



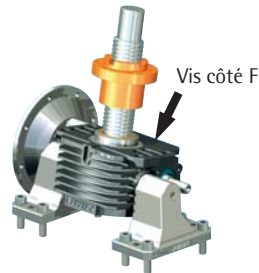
Sens de pivotement P (parallèle à l'entraînement)



Matériau : acier moulé, trempé et revenu, résistant à la corrosion

**i** ↓ **F**  
Respecter les charges admissibles du chapitre 7

À partir de Z-500, le vérin est monté inversé car le support est plus large que le reste du carter (vis côté F)



N° de comm.	D1	D3	D4	H1	H2	L1	L2
Z-35-LB	28	11	8	85	18	130	106
Z-50-LB	30	13	10	110	18	170	140
Z-100-LB	40	22	20	120	22	260	180
Z-150-LB	50	22	20	135	24	280	200
Z-250-LB	60	26	20	170	32	285	230
Z-350-LB	80	33	25	210	36	380	310

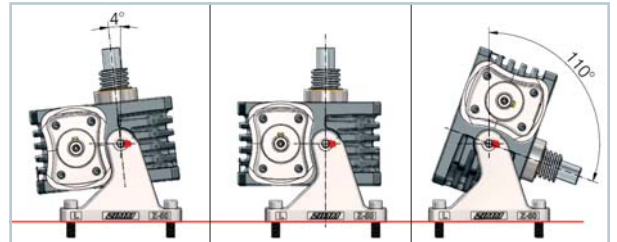
N° de comm.	L3	B1	B2	B3	B4	B5	kg (jeu)
Z-35-LB	106	124	146	174	202	224	3,2
Z-50-LB	140	150	175	210	245	270	5,0
Z-100-LB	225	210	250	290	330	370	11,8
Z-150-LB	235	222	262	312	362	402	18,0
Z-250-LB	220	265	325	400	475	535	31
Z-350-LB	300	302	372	462	552	622	66

Raccords pivotants intégrés

Construction simple et peu coûteuse : les douilles pivotantes sont intégrées dans le carter du vérin.

Lubrification

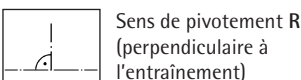
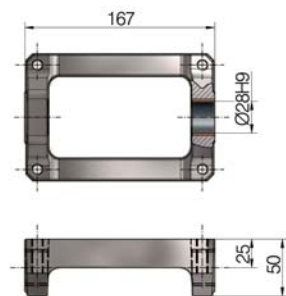
Les douilles en bronze sont revêtues de PTFE, il n'est donc pas nécessaire de les lubrifier en fonctionnement normal. Une lubrification régulière est cependant recommandée pour les charges élevées.



Exemple de commande :  
Jeu Z-50-LB  
(1x côté droit, 1x côté gauche)



Support-cardan Z-35-KAR



Sens de pivotement R (perpendiculaire à l'entraînement)

Matériau : GGG-50

Support-cardan à partir de Z-35

L'utilisation des supports de palier LB directement dans le carter du vérin constitue la meilleure solution, et la plus avantageuse. Pour des raisons de construction, un support-cardan peut cependant être nécessaire dans des cas particuliers.

Autres tailles pour sens de pivotement « R » et « P » sur demande.

Exemple de commande :  
Z-35-KAR