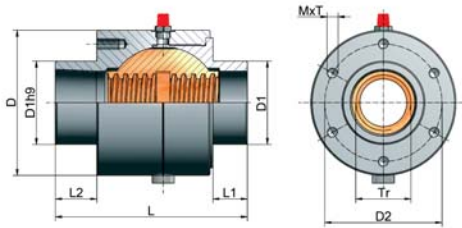


Écrous pour version R à vis tournante

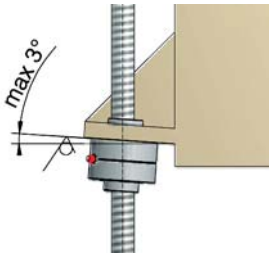


Écrou pendulaire Z-.-PM



Avantages

- Compensation angulaire jusqu'à +/-3°
- Graisseur à vis ou filetage pour raccord à la lubrification centrale
- Possibilité de raccordement du soufflet



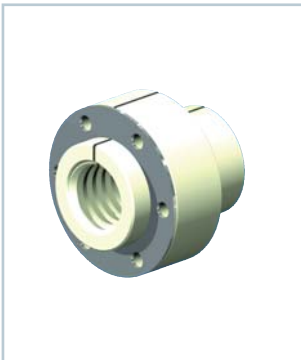
Application :

Des erreurs angulaires se produisent souvent dans les constructions (soudées) et provoquent une usure trop rapide de l'écrou à filetage trapézoïdal. L'écrou pendulaire PM peut compenser de petites erreurs angulaires, jusqu'à +/-3°, sur l'embase.

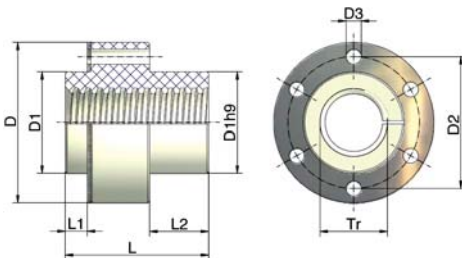
Un réservoir de graisse de grande capacité permet d'augmenter les intervalles d'entretien et la durée de vie de l'écrou.

ATTENTION :

L'écrou pendulaire ne peut pas compenser les erreurs de parallélisme des vis les unes par rapport aux autres et par rapport aux guidages. Veiller à ce que les alignements soient précis. Par conséquent, les embases des carters doivent être exactement perpendiculaires aux guidages.



Écrou sans graisse Z-.-FFDM



N° de comm.	Filetage Tr d x P	D	D1	D2
Z-5-PM	Tr 18x4	52	29	40
Z-10-PM	Tr 20x4	74	39	60
Z-25-PM	Tr 30x6	88	46	70
Z-35/50-PM	Tr 40x7	105	60	85
Z-100-PM	Tr 55x9	148	85	120
Z-150-PM	Tr 60x9	165	90	125
Z-250-PM	Tr 80x16	225	120	170
Z-350-PM	Tr 100x16	280	145	215

N° de comm.	M x T	L	L1	L2	LS*	kg
Z-5-PM	M5x12	78	13	21	123	0,66
Z-10-PM	M6x12	83	13	24	128	1,49
Z-25-PM	M6x12	95	13	27	158	2,36
Z-35/50-PM	M8x16	129	15	30	212	5,04
Z-100-PM	M10x20	190	15	45	298	15,1
Z-150-PM	M12x24	210	15	45	330	21,9
Z-250-PM	M16x32	224	20	40	369	47,0
Z-350-PM	M20x40	275	20	40	455	94

*Longueur totale PM, y compris écrou de sécurité SIFA

Filetage trapézoïdal

DIN 103, qualité 7H, filetage à droite

Graisseur à vis

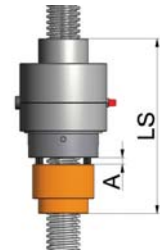
Filetage 1/8" / 1/4" à partir de Tr 40x7

Matériau

Carter : GG 25 (fonte grise)
Écrou à billes : Rg7 (bronze)

Écrou de sécurité SIFA

disponible pour écrou pendulaire.



N° de comm.	Tr	D	D1 ²⁾	D2	D3	L	L1	L2	kN max Capacité de charge ¹⁾	kg
Z-5-FFDM	Tr 18x4	52	29	40	6	53	11	20	1	0,07
Z-10-FFDM	Tr 20x4	68	39	54	7	53	11	20	2	0,12
Z-25-FFDM	Tr 30x6	79	46	61	7	59	11	23	5	0,18
Z-35/50-FFDM	Tr 40x7	95	60	78	9	85	13	35	7	0,38

Matériau écrou : plastique, polymère haute performance
Matériau bague en acier : inoxydable

Qualité : 7H DIN 103, filetage à droite

1) Valeur indicative, dépend de la vitesse de levage et de la temp. ambiante

2) Orifice de connexion pour D1 +0,2 mm pour dilatation thermique