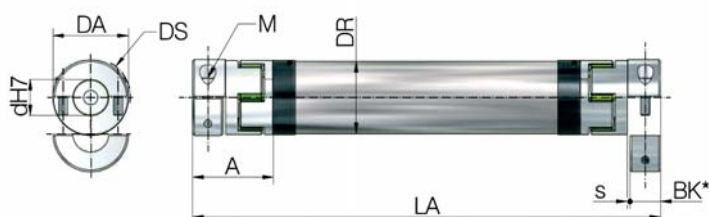


## Arbre de transmission VWZ



### Alésages standard « d » [mm]

|         |  |
|---------|--|
| VWZ-30  | 8, 9, 10, 11, 12, 14, 15, 16                               |
| VWZ-40  | 9, 10, 11, 12, 14, 15, 16, 18, 19, 20, 22                  |
| VWZ-60  | 10, 11, 12, 14, 15, 16, 18, 19, 20, 22, 24, 25, 28, 30, 32 |
| VWZ-60V | 12, 15, 16, 18, 20, 22, 24, 25, 28, 30, 32, 35             |
| VWZ-80  | 16, 19, 20, 22, 24, 25, 28, 30, 32, 35, 38, 40, 42, 45     |
| VWZ-100 | 25, 28, 32, 38, 40, 42, 45, 48, 50, 55                     |

### Cotes, données techniques

| Taille  | Cotes   |         |         |          |        |        |             | Vis de serrage |                        | Moment d'inertie                                      |   |  | Rigidité en torsion                   |                             | Poids       |  |
|---------|---------|---------|---------|----------|--------|--------|-------------|----------------|------------------------|---|---|--|---------------------------------------|-----------------------------|-------------|--|
|         | DA [mm] | DS [mm] | DR [mm] | BK* [mm] | s [mm] | A [mm] | LA min [mm] | M 10.9         | Couple de serrage [Nm] | par accouplement [10 <sup>-3</sup> kgm <sup>2</sup> ] | tube/m [10 <sup>-3</sup> kgm <sup>2</sup> ] | par étoile C <sub>Tdyn</sub> [Nm/roue] | du tube/m C <sub>Tdyn</sub> [Nm/roue] | des deux accouplements [kg] | tube/m [kg] |  |
| VWZ-30  | 32      | 32      | 30      | 15       | 1,5    | 34     | 99          | M4             | 4                      | 0,01  | 0,11  | 1375                                   | 1104                                  | 0,14                        | 0,58        |  |
| VWZ-40  | 42      | 44,5    | 40      | 17       | 1,5    | 46     | 133         | M5             | 8                      | 0,08  | 0,2   | 3700                                   | 2332                                  | 0,36                        | 0,76        |  |
| VWZ-60  | 56      | 57      | 60      | 30       | 2      | 63     | 177         | M6             | 15                     | 0,24  | 0,8   | 9917                                   | 8292                                  | 0,94                        | 0,97        |  |
| VWZ-60V | 67      | 68      | 60      | 35       | 2      | 73     | 205         | M8             | 35                     | 0,46  | 0,8   | 24417                                  | 8292                                  | 1,42                        | 0,97        |  |
| VWZ-80  | 82      | 85      | 80      | 40       | 2      | 84     | 249         | M10            | 70                     | 2,4   | 3   | 33667                                  | 29102                                 | 2,98                        | 2,00        |  |
| VWZ-100 | 102     | 105     | 100     | 50       | 2      | 97     | 283         | M12            | 120                    | 6   | 5,8   | 67667                                  | 58178                                 | 4,62                        | 2,47        |  |

\*BK = longueur de serrage des tourillons de l'arbre

### Moments de couple

| Taille  | Étoile en élastomère          |                            | Moment de couple transmissible max. du moyeu de serrage en fonction du diamètre d'alésage (force de serrage) |          |          |          |          |          |          |          |          |          |          |          |          |          |          |          |          | Type d'accouplement |           |
|---------|-------------------------------|----------------------------|--|----------|----------|----------|----------|----------|----------|----------|----------|----------|----------|----------|----------|----------|----------|----------|----------|---------------------|-----------|
|         | Moment de couple nominal [Nm] | Moment de couple max. [Nm] | Ø9 [Nm]  | Ø11 [Nm] | Ø14 [Nm] | Ø16 [Nm] | Ø19 [Nm] | Ø20 [Nm] | Ø22 [Nm] | Ø24 [Nm] | Ø25 [Nm] | Ø28 [Nm] | Ø30 [Nm] | Ø32 [Nm] | Ø38 [Nm] | Ø40 [Nm] | Ø42 [Nm] | Ø45 [Nm] | Ø48 [Nm] |                     | Ø55 [Nm]  |
| VWZ-30  | 12                            | 25                         | 21   | 26       | 33       | 37       | -        | -        | -        | -        | -        | -        | -        | -        | -        | -        | -        | -        | -        | -                   | KUZ-KK-16 |
| VWZ-40  | 17                            | 34                         | -  | 41       | 52       | 60       | 70       | 74       | 81       | -        | -        | -        | -        | -        | -        | -        | -        | -        | -        | -                   | KUZ-KK-24 |
| VWZ-60  | 60                            | 120                        | -  | 60       | 76       | 87       | 104      | 109      | 120      | 131      | 136      | 153      | 164      | 175      | -        | -        | -        | -        | -        | -                   | KUZ-KK-32 |
| VWZ-60V | 160                           | 320                        | -  | -        | -        | 120      | -        | 188      | 206      | -        | 235      | -        | -        | 301      | -        | -        | -        | -        | -        | -                   | KUZ-KK-35 |
| VWZ-80  | 325                           | 650                        | -  | -        | -        | 325      | 386      | 406      | 447      | 488      | 508      | 568      | 610      | 650      | 772      | -        | 854      | 915      | -        | -                   | KUZ-KK-45 |
| VWZ-100 | 530                           | 1060                       | -  | -        | -        | -        | -        | -        | -        | -        | 570      | 638      | -        | 730      | 866      | 914      | 960      | 1029     | 1097     | 1250                | KUZ-KK-60 |

Le moment de couple max. est limité soit par l'étoile, soit par la force de serrage

### Arbres avec demi-coquilles

- Montage radial facile grâce aux demi-coquilles
- Grande précision de rotation
- Force de serrage élevée
- Faible moment d'inertie

- Réglage en continu grâce au moyeu de serrage qui remplace la clavette
- Rainure de clavette sur demande
- Matériau : aluminium haute résistance (INOX sur demande)

### Étoile en élastomère

- Durablement sans jeu et anti-vibrations
- Dureté Shore 64D
- Couleur : vert ZIMM
- Plage de température : 0 °C à +70 °C, réduite de -20 °C à +100 °C (Mx0,55)



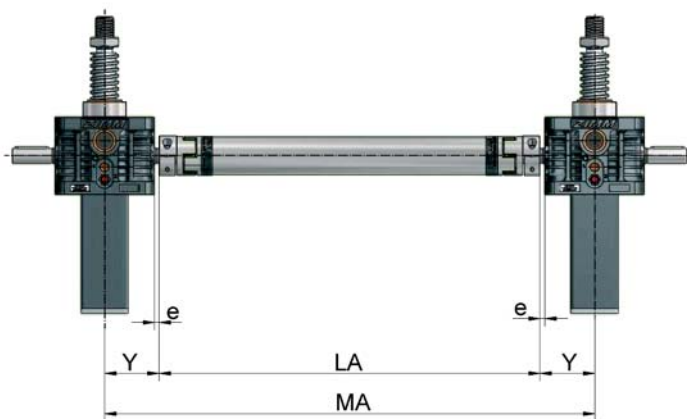
### Exemple de commande :

VWZ-60-LA 1800-20/25

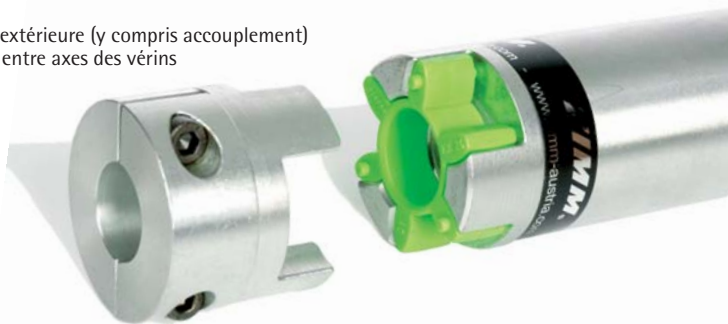
Taille  
Longueur  
Alésages des accouplements

n=1500 tr / min (vitesse indiquée)

## VWZ - Détermination de la longueur (identique pour Z et GSZ)



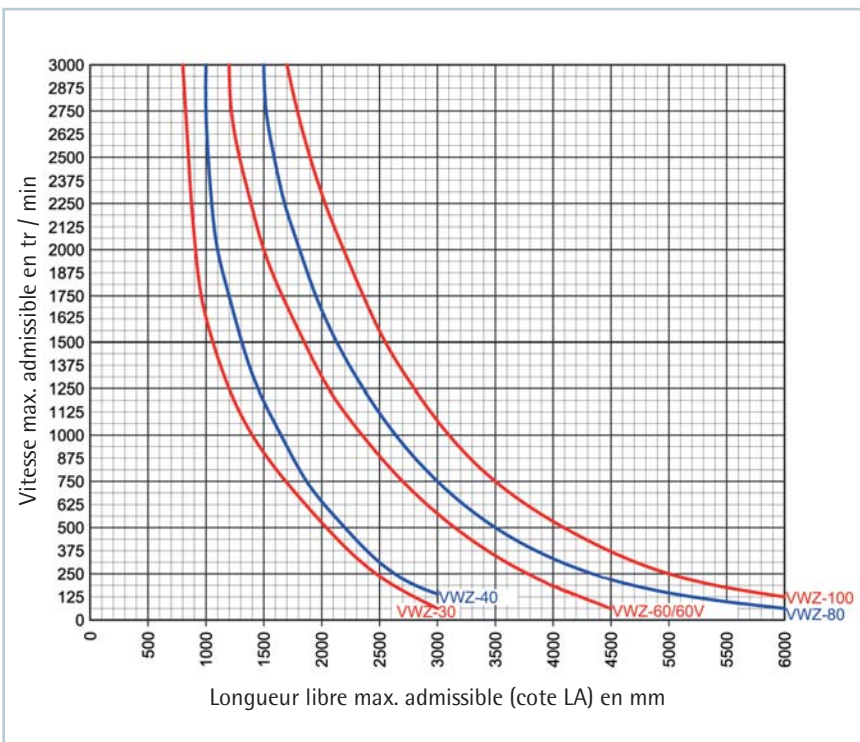
LA = longueur extérieure (y compris accouplement)  
MA = distance entre axes des vérins



| Vérin | Arbre de transmission | e    | Y    | A  |
|-------|-----------------------|------|------|----|
| GSZ-2 | VWZ-30                | 6    | 31   | 34 |
| Z-5   | VWZ-30                | 9    | 45   | 34 |
| Z-5   | VWZ-40                | 7    | 43   | 46 |
| Z-5   | VWZ-60                | 2    | 38   | 63 |
| Z-10  | VWZ-30                | 12,5 | 55   | 34 |
| Z-10  | VWZ-40                | 10,5 | 53   | 46 |
| Z-10  | VWZ-60                | 2,5  | 45   | 63 |
| Z-25  | VWZ-40                | 28   | 80,5 | 46 |
| Z-25  | VWZ-60                | 15   | 67,5 | 63 |
| Z-25  | VWZ-80                | 5    | 57,5 | 84 |
| Z-35  | VWZ-40                | 28   | 84   | 46 |
| Z-35  | VWZ-60                | 15   | 71   | 63 |
| Z-35  | VWZ-60V*              | 10   | 66   | 73 |
| Z-35  | VWZ-80*               | 5    | 61   | 84 |
| Z-50  | VWZ-60                | 17,5 | 90   | 63 |
| Z-50  | VWZ-60V               | 12,5 | 85   | 73 |
| Z-50  | VWZ-80*               | 7,5  | 80   | 84 |
| Z-100 | VWZ-60                | 30   | 124  | 63 |
| Z-100 | VWZ-60V               | 25   | 119  | 73 |
| Z-100 | VWZ-80                | 20   | 114  | 84 |
| Z-150 | VWZ-60                | 30   | 130  | 63 |
| Z-150 | VWZ-60V               | 25   | 125  | 73 |
| Z-150 | VWZ-80                | 20   | 120  | 84 |
| Z-250 | VWZ-80                | 24   | 144  | 84 |
| Z-250 | VWZ-100               | 14   | 134  | 97 |
| Z-350 | VWZ-80                | 35   | 175  | 84 |
| Z-350 | VWZ-100               | 25   | 165  | 97 |
| Z-500 | VWZ-80                | 75   | 240  | 84 |
| Z-500 | VWZ-100               | 65   | 230  | 97 |

\*pas possible avec support de palier LB

## Détermination de la longueur en fonction de la vitesse



## Décalage max. admissible

Décalage latéral :



Kr max. 1,5 mm par 100 mm LI

Décalage angulaire :



max. 2° (1° par accouplement)

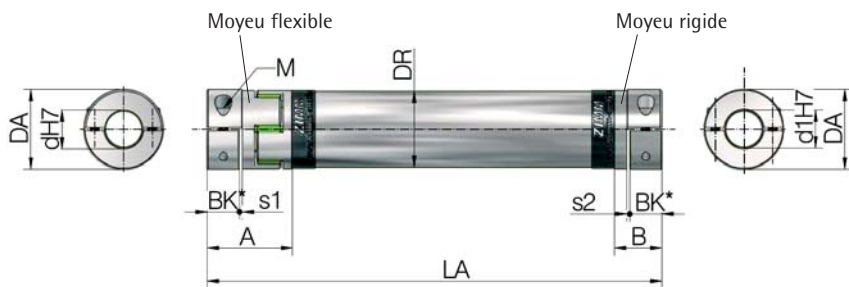
Décalage axial :



sur +/- 1 bis 2 mm

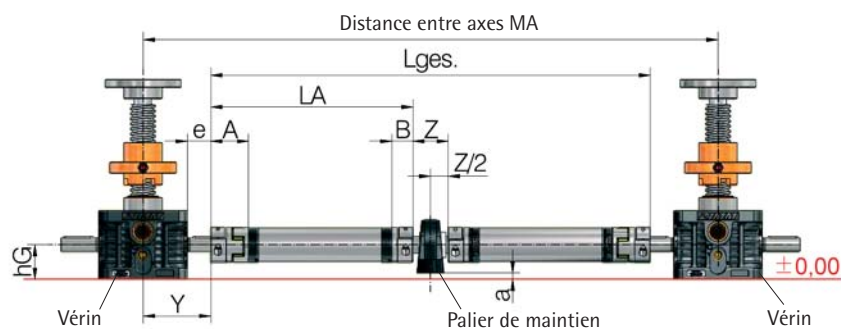
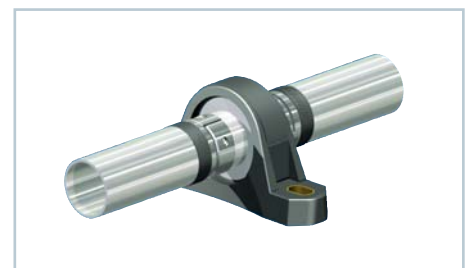


## VWZ avec moyeu rigide pour utilisation d'un palier de maintien



| Taille  | A  | B  | s1 | s2  | Bk* | d1 | LA min |
|---------|----|----|----|-----|-----|----|--------|
| VWZ-30  | 34 | 20 | 2  | 1,2 | 15  | 15 | 85     |
| VWZ-40  | 46 | 25 | 2  | 1,6 | 17  | 20 | 112    |
| VWZ-60  | 63 | 40 | 2  | 2   | 30  | 20 | 154    |
| VWZ-60V | 73 | 42 | 2  | 2   | 35  | 30 | 175    |
| VWZ-80  | 84 | 55 | 2  | 2   | 40  | 30 | 220    |
| VWZ-100 | 97 | 65 | 2  | 2   | 50  | 50 | 251    |

\*BK=longueur de serrage des tourillons de l'arbre



### Palier de maintien : OUI/NON ?

La situation de montage est particulièrement importante pour sélectionner le dimensionnement de l'arbre de transmission. Par exemple, le prix total d'un arbre de transmission plus grand sans support par palier peut être nettement plus bas que celui d'un arbre de transmission plus petit nécessitant une infrastructure coûteuse pour le palier de maintien supplémentaire.

Pour cette version, nous utilisons le moyeu rigide pour éviter une inclinaison de l'arbre dans le palier de maintien.

| Vérin | Arbre de transmission | e    | Y    | A  | B  | Z  | L <sub>wz</sub> | d1 | hG   | hL   | a    |
|-------|-----------------------|------|------|----|----|----|-----------------|----|------|------|------|
| Z-5   | VWZ-30                | 9    | 45   | 34 | 20 | 44 | 74              | 15 | 31   | 30,2 | 0,8  |
| Z-5   | VWZ-40                | 7    | 43   | 46 | 25 | 42 | 76              | 20 | 31   | 33,3 | -2,3 |
| Z-5   | VWZ-60                | 2    | 38   | 63 | 40 | 42 | 102             | 20 | 31   | 33,3 | -2,3 |
| Z-10  | VWZ-30                | 12,5 | 55   | 34 | 20 | 44 | 74              | 15 | 37   | 30,2 | 6,8  |
| Z-10  | VWZ-40                | 10,5 | 53   | 46 | 25 | 42 | 76              | 20 | 37   | 33,2 | 3,8  |
| Z-10  | VWZ-60                | 2,5  | 45   | 63 | 40 | 42 | 102             | 20 | 37   | 33,2 | 3,8  |
| Z-25  | VWZ-40                | 28   | 80,5 | 46 | 25 | 42 | 76              | 20 | 41   | 33,2 | 7,8  |
| Z-25  | VWZ-60                | 15   | 67,5 | 63 | 40 | 42 | 102             | 20 | 41   | 33,2 | 7,8  |
| Z-25  | VWZ-80                | 5    | 57,5 | 84 | 55 | 50 | 130             | 30 | 41   | 42,9 | -1,9 |
| Z-35  | VWZ-40                | 28   | 84   | 46 | 25 | 42 | 76              | 20 | 50   | 33,2 | 16,8 |
| Z-35  | VWZ-60                | 15   | 71   | 63 | 40 | 42 | 102             | 20 | 50   | 33,2 | 16,8 |
| Z-35  | VWZ-60V*              | 10   | 66   | 73 | 42 | 60 | 130             | 30 | 50   | 42,9 | 7,1  |
| Z-35  | VWZ-80*               | 5    | 61   | 84 | 55 | 50 | 130             | 30 | 50   | 42,9 | 7,1  |
| Z-50  | VWZ-60                | 17,5 | 90   | 63 | 40 | 42 | 102             | 20 | 58   | 33,3 | 24,7 |
| Z-50  | VWZ-60V               | 12,5 | 85   | 73 | 42 | 60 | 130             | 30 | 58   | 42,9 | 15,1 |
| Z-50  | VWZ-80*               | 7,5  | 80   | 84 | 55 | 50 | 130             | 30 | 58   | 42,9 | 15,1 |
| Z-100 | VWZ-60                | 30   | 124  | 63 | 40 | 42 | 102             | 20 | 80   | 33,2 | 46,8 |
| Z-100 | VWZ-60V               | 25   | 119  | 73 | 42 | 60 | 130             | 30 | 80   | 42,9 | 37,1 |
| Z-100 | VWZ-80                | 20   | 114  | 84 | 55 | 50 | 130             | 30 | 80   | 42,9 | 37,1 |
| Z-150 | VWZ-60                | 30   | 130  | 63 | 40 | 42 | 102             | 20 | 92,5 | 33,2 | 59,3 |
| Z-150 | VWZ-60V               | 25   | 125  | 73 | 42 | 60 | 130             | 30 | 92,5 | 42,9 | 49,6 |
| Z-150 | VWZ-80                | 20   | 120  | 84 | 55 | 50 | 130             | 30 | 92,5 | 42,9 | 49,6 |
| Z-250 | VWZ-80                | 24   | 144  | 84 | 55 | 50 | 130             | 30 | 105  | 42,9 | 62,1 |
| Z-250 | VWZ-100               | 14   | 134  | 97 | 65 | 70 | 170             | 50 | 102  | 57,2 | 44,8 |
| Z-350 | VWZ-80                | 35   | 175  | 84 | 55 | 50 | 130             | 30 | 115  | 42,9 | 72,1 |
| Z-350 | VWZ-100               | 25   | 165  | 97 | 65 | 70 | 170             | 50 | 115  | 57,2 | 57,8 |
| Z-500 | VWZ-80                | 75   | 240  | 84 | 55 | 50 | 130             | 30 | 130  | 42,9 | 87,1 |
| Z-500 | VWZ-100               | 65   | 230  | 97 | 65 | 70 | 170             | 50 | 130  | 57,2 | 72,8 |

\*pas possible avec support de palier LB



### Exemple de commande :

**VWZ-60-LA1800-25/20S**

Taille

Longueur

Alésage 1er côté

Alésage 2e côté (S = moyeu rigide)

n=1500 tr / min (vitesse indiquée)