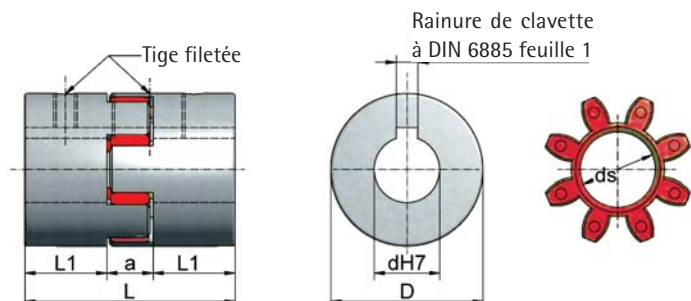


## Accouplement standard KUZ



### Alésages standard « d » [mm]

KUZ-09	U, 5*, 6, 7, 8, 9
KUZ-14	U, 9, 11, 14
KUZ-19	U, 11, 14, 16, 19
KUZ-24	U, 11, 14, 16, 19, 19L, 20, 24
KUZ-28	U, 14, 16, 19, 20, 24, 25, 28
KUZ-38	U, 25, 28, 28L, 32, 38
KUZ-45	U, 25, 28, 32, 38, 42, 45
KUZ-55	U, 28, 42, 48, 55

Autres diamètres selon les exigences du client  
U = non alésé (KUZ-14 et KUZ-19  
préalésés Ø6,3)

L = moyeu long

\*Accouplement avec tige filetée, sans rainure

### Cotes

Taille	D	L	L1	a	ds <sub>étoile</sub>	L1 <sub>moyeu long</sub>	Tige filetée	Couple de serrage [Nm]
KUZ-09	20	30	10	10	-	-	M4	1,5
KUZ-14	27,5	44	16	12	-	-	M6 (M4)	4,8 (1,5)
KUZ-19	34,5	51	19	13	12	-	M6	4,8
KUZ-24	40	66	25	16	17	40	M5	2
KUZ-28	55	78	30	18	26	-	M5	2
KUZ-38	65	90	35	20	29	60	M6	4,8
KUZ-45	80	114	45	24	37	-	M8	10
KUZ-55	95	126	50	26	45	-	M8	10
KUZ-60	105	140	56	28	50	-	M8	10
KUZ-70	120	160	65	30	59	-	M10	17
KUZ-75	135	185	75	35	67	-	M10	17
KUZ-90	160	210	85	40	79	-	M10	17

### Données techniques

Taille	Moment de couple nominal [Nm]	Moment de couple max. [Nm]	Vitesse max. [rpm]	Dureté Shore étoile	Matériau*	Poids avec alésage [kg]	Rigidité en torsion C <sub>Tdyn</sub> [Nm/roue]	Moment d'inertie [10 <sup>-3</sup> kgm <sup>2</sup> ]
KUZ-09	3	6	28000	92A	A	0,05	-	-
KUZ-14	4,5	4,5	20000	55D	S	0,14	254	0,02
KUZ-19	7,3	7,3	14000	55D	S	0,27	274	0,03
KUZ-24	17	34	14000	98A	S	0,34	2920	0,1
KUZ-28	60	120	10600	98A	S	0,9	9930	0,4
KUZ-38	160	320	8500	98A	S	1,5	26770	1,4
KUZ-45	325	650	7100	98A	G	2,35	48570	2,5
KUZ-55	450	900	6000	98A	G	3,55	54500	6,1
KUZ-60	525	1050	5600	98A	G	4,85	65290	10,2
KUZ-70	625	1250	4750	98A	G	7,4	94970	20,3
KUZ-75	900	1300	4250	98A	G	10,8	129510	37,1
KUZ-90	1500	3000	3550	98A	G	17,7	197500	84

\* A = Aluminium, S = acier fritté, G = fonte brute

### Accouplement avec rainure et tige filetée

- Accouplement standard avec rainure de clavette et vis de sécurité
- Élastique rotatif
- Sans entretien
- Matériau : selon tableau

### Étoile en élastomère

- Matériau : polyuréthane
- Amortissement moyen, bon
- Très bonne résistance à la fatigue
- Plage de température : -20 °C à +70 °C, réduite de -30 °C à +100 °C (Mx0,55)



### Exemple de commande :

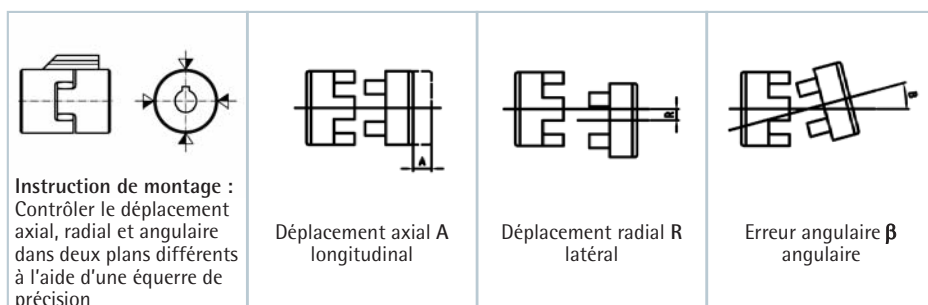
**KUZ-24-20/24**

Taille

Alésage d côté 1

Alésage d côté 2

### Erreurs de montage possibles



### Erreurs de montage admissibles

Taille	A	R	$\beta$
KUZ-09	0,8	0,15	1,0°
KUZ-14	0,75	0,4	0,5°
KUZ-19	0,75	0,4	0,5°
KUZ-24	1,2	0,2	0,9°
KUZ-28	1,4	0,22	0,9°
KUZ-38	1,5	0,25	0,9°
KUZ-45	1,8	0,28	1,0°
KUZ-55	2	0,32	1,0°
KUZ-60	2,1	0,36	1,1°
KUZ-70	2,2	0,38	1,1°
KUZ-75	2,6	0,42	1,2°
KUZ-90	3	0,48	1,2°