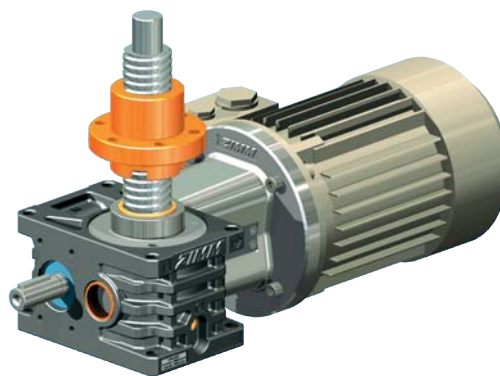
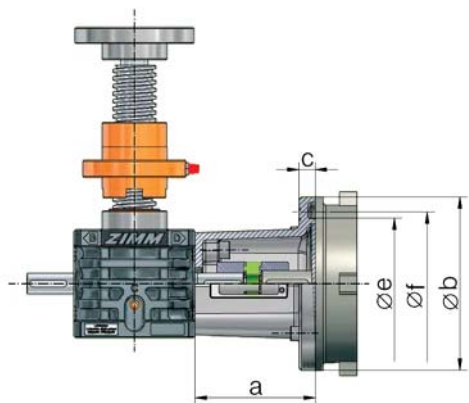
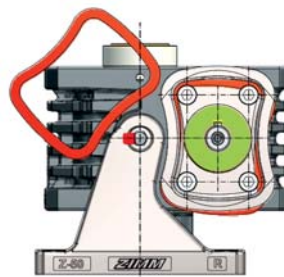
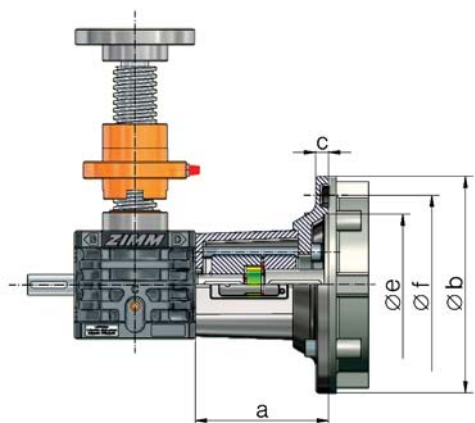


## Lanterne moteur MF – Z-35 à Z-150

Lanterne moteur MF (une unité)



Base lanterne moteur MF-B + Plateau lanterne moteur MF-P



Matériau : GGG-50, résistant à la corrosion  
Vis incluses dans la livraison

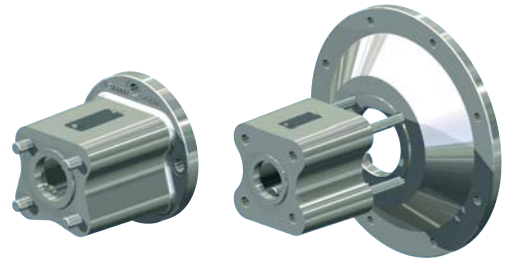
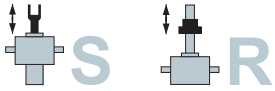
N° de commande	Type moteur	N° de commande accouplement		4 vis côté vérin	4 vis côté moteur	a	b	c	e	f	kg	
		Taille	Vérin									Moteur
Z-35-MF-160-111	80 B14B	KUZ-24	- 19	/ 19	M10x30	M8x25 <sup>1)</sup>	111	160	15	110	130	2,6
Z-35-MF-160-111	90 B14B	KUZ-24	- 19	/ 24	M10x30	M8x25 <sup>1)</sup>	111	160	15	110	130	2,6
Z-35-MF-B + Z-35-MF-P-200	100 B14B	KUZ-28	- 19	/ 28	M10x120	M10x30 <sup>1)</sup>	123	200	12	130	165	3,6
Z-35-MF-B + Z-35-MF-P-200	112 B14B	KUZ-28	- 19	/ 28	M10x120	M10x30 <sup>1)</sup>	123	200	12	130	165	3,6
Z-35-MF-B + plateau spécial	Servomoteurs, motoréducteurs, Nema, ...											
Z-50-MF-200-116	90 B5	KUZ-28	- 20	/ 24	M10x30	M10x45 <sup>2)</sup>	116	200	20	130	165	4,1
Z-50-MF-200-126	100 B14B	KUZ-28	- 20	/ 28	M10x30	M10x35 <sup>1)</sup>	126	200	20	130	165	4,3
Z-50-MF-200-126	112 B14B	KUZ-28	- 20	/ 28	M10x30	M10x35 <sup>1)</sup>	126	200	20	130	165	4,3
Z-50-MF-B + plateau spécial	Servomoteurs, motoréducteurs, Nema, ...											
Z-100/150-MF-200-138	100 B14B	KUZ-28	- 25	/ 28	M12x40 <sup>4)</sup>	M10x35 <sup>1)</sup>	138 <sup>3)</sup>	200	20	130	165	5,2
Z-100/150-MF-200-138	112 B14B	KUZ-28	- 25	/ 28	M12x40 <sup>4)</sup>	M10x35 <sup>1)</sup>	138 <sup>3)</sup>	200	20	130	165	5,2
Z-100/150-MF-B + P-200	132 B14C	KUZ-38	- 25	/ 38	M12x150 <sup>4)</sup>	M10x65 <sup>1)</sup>	161 <sup>3)</sup>	200	48	130	165	8,7
Z-100/150-MF-B + plateau spécial	Servomoteurs, motoréducteurs, Nema, ...											

1) y compris rondelles-ressorts

2) y compris écrous

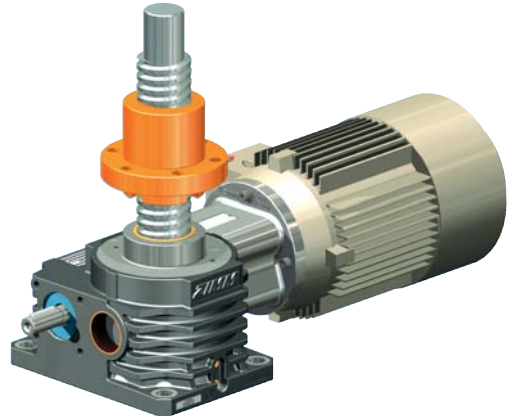
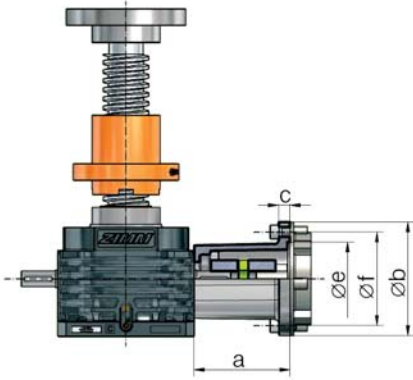
3) pour GSZ +6,5 mm (plateau)

4) pour GSZ : M12x45/M12x160

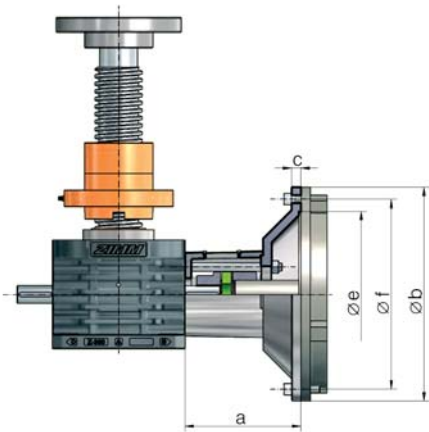


## Lanterne moteur MF – Z-250 à Z-1000

Lanterne moteur MF (une unité)



## Base lanterne moteur MF-B + Plateau lanterne moteur MF-P



Matériau : GGG-50, résistant à la corrosion  
Vis incluses dans la livraison

N° de commande	Type moteur	N° de commande accouplement		4 vis côté vérin	4 vis côté moteur	a	b	c	e	f	kg	
		Taille	Vérin									Moteur
Z-250-MF-200-168	100 B14B	KUZ-38	- 28L	/ 28L	M16x55	M10x40 <sup>1)</sup>	168	200	20	130	165	8,5
Z-250-MF-200-168	112 B14B	KUZ-38	- 28L	/ 28L	M16x55	M10x40 <sup>1)</sup>	168	200	20	130	165	8,5
Z-250-MF-200-168	132 B14C	KUZ-38	- 28	/ 38	M16x55	M10x40 <sup>1)</sup>	168	200	20	130	165	8,5
Z-250-MF-200-168 + P-350	160 B5	KUZ-45	- 28	/ 42	M16x55	M16x70 <sup>2)</sup>	198	350	30	250	300	20,5
Z-250-MF-200-168 + P-350	180 B5	KUZ-55	- 28A	/ 48	M16x55	M16x70 <sup>2)</sup>	198	350	30	250	300	20,5
Z-250-MF-200-168 + P-400	200 B5	KUZ-55	- 28A	/ 55	M16x55	M16x70 <sup>2)</sup>	200	400	32	300	350	25
Z-250-MF-200-168 + plateau spécial	Servomoteurs, motoréducteurs, Nema, ...				M16x55							
Z-350-MF-B + P-350	180 B5	KUZ-55	- 38A	/ 48	4x M18x230 <sup>3)</sup>	M16x60 <sup>2)</sup>	211	350	19	250	300	24
Z-350-MF-B + P-400	200 B5	KUZ-55	- 38A	/ 55	4x M18x230 <sup>3)</sup>	M16x60 <sup>2)</sup>	211	400	19	300	350	27
Z-350-MF-B + P-450	225 B5	KUZ-60	- 38A	/ 60 <sup>4)</sup>	4x M18x230 <sup>3)</sup>	8x M16x60 <sup>2)</sup>	243	450	19	350	400	33
Z-350-MF-B + plateau spécial	Servomoteurs, motoréducteurs, Nema, ...											
Z-500-MF-B + P-400	200 B5	KUZ-55	- 40A	/ 55	5x M20x279 <sup>3)</sup>	M16x60 <sup>2)</sup>	251	400	19	300	350	32
Z-500-MF-B + P-450	225 B5	KUZ-60	- 40A	/ 60 <sup>4)</sup>	5x M20x279 <sup>3)</sup>	8x M16x60 <sup>2)</sup>	285	450	19	350	400	40
Z-500-MF-B + P-550	250 B5	KUZ-70	- 40A	/ 65 <sup>4)</sup>	5x M20x279 <sup>3)</sup>	8x M16x70 <sup>2)</sup>	285	550	21	450	500	55
Z-500-MF-B + plateau spécial	Servomoteurs, motoréducteurs, Nema, ...											

- 1) y compris rondelles-ressorts
- 2) y compris écrous et rondelles-ressorts
- 3) tiges filetées 8.8 avec écrous et rondelles-ressorts

- 4) à partir de la taille 225, contrôler le diamètre d'arbre, il peut varier selon le moteur (pour les moteurs à 4, 6 ou 8 pôles, ces diamètres doivent convenir)