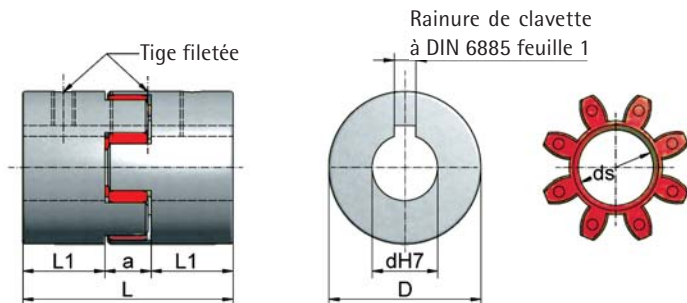


## Accouplement standard KUZ



### Alésages standard « d » [mm]

KUZ-09	U, 5*, 6, 7, 8, 9
KUZ-14	U, 9, 11, 14
KUZ-19	U, 11, 14, 16, 19
KUZ-24	U, 11, 14, 16, 19, 19L, 20, 24
KUZ-28	U, 14, 16, 19, 20, 24, 25, 28
KUZ-38	U, 25, 28, 28L, 32, 38
KUZ-45	U, 25, 28, 32, 38, 42, 45
KUZ-55	U, 28, 42, 48, 55

Autres diamètres selon les exigences du client  
U = non alésé (KUZ-14 et KUZ-19  
préalésés Ø6,3)

L = moyeu long

\*Accouplement avec tige filetée, sans rainure

### Cotes

Taille	D	L	L1	a	ds <sub>étoile</sub>	L1 <sub>moyeu long</sub>	Tige filetée	Couple de serrage [Nm]
KUZ-09	20	30	10	10	-	-	M4	1,5
KUZ-14	27,5	44	16	12	-	-	M6 (M4)	4,8 (1,5)
KUZ-19	34,5	51	19	13	12	-	M6	4,8
KUZ-24	40	66	25	16	17	40	M5	2
KUZ-28	55	78	30	18	26	-	M5	2
KUZ-38	65	90	35	20	29	60	M6	4,8
KUZ-45	80	114	45	24	37	-	M8	10
KUZ-55	95	126	50	26	45	-	M8	10
KUZ-60	105	140	56	28	50	-	M8	10
KUZ-70	120	160	65	30	59	-	M10	17
KUZ-75	135	185	75	35	67	-	M10	17
KUZ-90	160	210	85	40	79	-	M10	17

### Données techniques

Taille	Moment de couple nominal [Nm]	Moment de couple max. [Nm]	Vitesse max. [rpm]	Dureté Shore étoile	Matériau*	Poids avec alésage [kg]	Rigidité en torsion C <sub>Tdyn</sub> [Nm/roue]	Moment d'inertie [10 <sup>-3</sup> kgm <sup>2</sup> ]
KUZ-09	3	6	28000	92A	A	0,05	-	-
KUZ-14	4,5	4,5	20000	55D	S	0,14	254	0,02
KUZ-19	7,3	7,3	14000	55D	S	0,27	274	0,03
KUZ-24	17	34	14000	98A	S	0,34	2920	0,1
KUZ-28	60	120	10600	98A	S	0,9	9930	0,4
KUZ-38	160	320	8500	98A	S	1,5	26770	1,4
KUZ-45	325	650	7100	98A	G	2,35	48570	2,5
KUZ-55	450	900	6000	98A	G	3,55	54500	6,1
KUZ-60	525	1050	5600	98A	G	4,85	65290	10,2
KUZ-70	625	1250	4750	98A	G	7,4	94970	20,3
KUZ-75	900	1300	4250	98A	G	10,8	129510	37,1
KUZ-90	1500	3000	3550	98A	G	17,7	197500	84

\* A = Aluminium, S = acier fritté, G = fonte brute

### Accouplement avec rainure et tige filetée

- Accouplement standard avec rainure de clavette et vis de sécurité
- Élastique rotatif
- Sans entretien
- Matériau : selon tableau

### Étoile en élastomère

- Matériau : polyuréthane
- Amortissement moyen, bon
- Très bonne résistance à la fatigue
- Plage de température : -20 °C à +70 °C, réduite de -30 °C à +100 °C (Mx0,55)



### Exemple de commande :

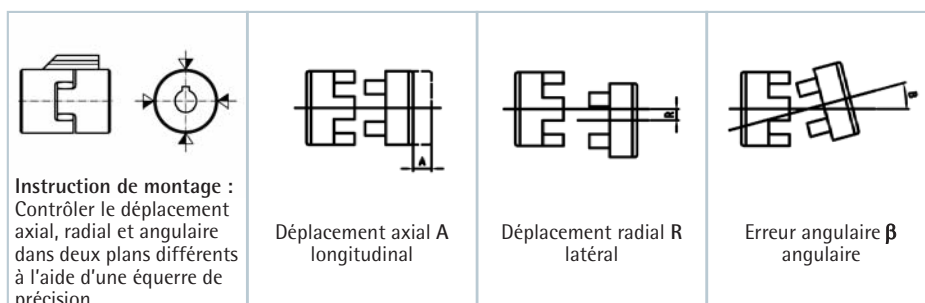
**KUZ-24-20/24**

Taille

Alésage d côté 1

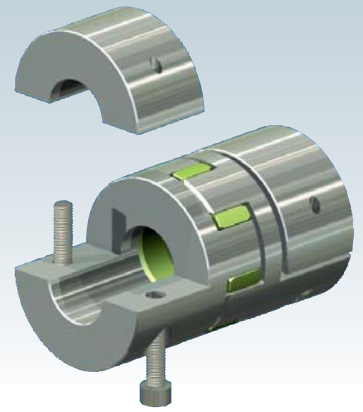
Alésage d côté 2

### Erreurs de montage possibles

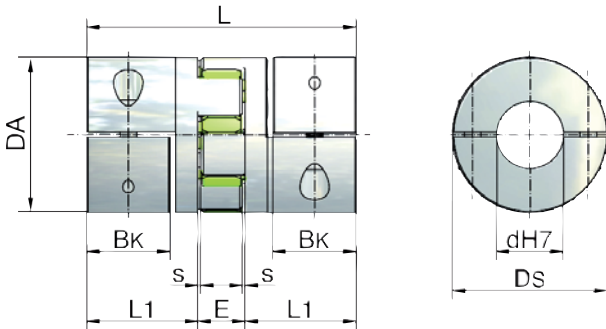


### Erreurs de montage admissibles

Taille	A	R	$\beta$
KUZ-09	0,8	0,15	1,0°
KUZ-14	0,75	0,4	0,5°
KUZ-19	0,75	0,4	0,5°
KUZ-24	1,2	0,2	0,9°
KUZ-28	1,4	0,22	0,9°
KUZ-38	1,5	0,25	0,9°
KUZ-45	1,8	0,28	1,0°
KUZ-55	2	0,32	1,0°
KUZ-60	2,1	0,36	1,1°
KUZ-70	2,2	0,38	1,1°
KUZ-75	2,6	0,42	1,2°
KUZ-90	3	0,48	1,2°



## Accouplement à moyeux de serrage KUZ-KK



\*BK=longueur de serrage des tourillons de l'arbre

### Alésages standard « d » [mm]

KUZ-KK-16	8, 9, 10, 11, 12, 14, 15, 16
KUZ-KK-24	9, 10, 11, 12, 14, 15, 16, 18, 19, 20, 22
KUZ-KK-32	10, 11, 12, 14, 15, 16, 18, 19, 20, 22, 24, 25, 28, 30, 32
KUZ-KK-35	12, 15, 16, 18, 20, 22, 24, 25, 28, 30, 32, 35
KUZ-KK-45	16, 19, 20, 22, 24, 25, 28, 30, 32, 35, 38, 40, 42, 45
KUZ-KK-60	25, 28, 32, 38, 40, 42, 45, 48, 50, 55

### Accouplement avec demi-coquilles

- Montage radial facile grâce aux demi-coquilles
- Grande précision de rotation
- Force de serrage élevée
- Faible moment d'inertie
- Réglage en continu grâce au moyeu de serrage qui remplace la clavette
- Rainure de clavette sur demande
- Matériau : aluminium haute résistance

### Étoile en élastomère

- Durablement sans jeu et anti-vibrations
- Dureté Shore 64D
- Couleur : vert ZIMM
- Plage de température : 0 °C à +70 °C, réduite de -20 °C à +100 °C (Mx0,55)

## Cotes, données techniques

Taille de l'accouplement	Cote							Vis de serrage Couple de serrage [Nm]	Moment d'inertie [10 <sup>-3</sup> kgm <sup>2</sup> ]	Rigidité en torsion C <sub>tdyn</sub> [Nm/roue]	Poids [kg]	
	DA [mm]	DS [mm]	L [mm]	L1 [mm]	BK* [mm]	s [mm]	E [mm]					
KUZ-KK-16	32	32	54	21	15	1,5	12	M4	4	0,01	1375	0,10
KUZ-KK-24	42	44,5	66	25	17	1,5	16	M5	8	0,08	3700	0,20
KUZ-KK-32	56	57	98	40	30	2	18	M6	15	0,24	9917	0,55
KUZ-KK-35	67	68	114	47	35	2	20	M8	35	0,51	24417	0,90
KUZ-KK-45	82	85	134	55	40	2	24	M10	70	2,4	33667	1,60
KUZ-KK-60	102	105	156	65	50	2	26	M12	120	6	67667	2,70



### Exemple de commande :

KUZ-KK-32-20/24

Taille

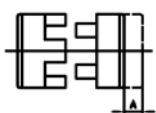
Alésage d côté 1

Alésage d côté 2

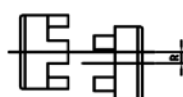
## Moments de couple

Taille de l'accouplement	Étoile en élastomère		Moment de couple transmissible max. du moyeu de serrage en fonction du diamètre d'alésage (force de serrage)																	
	Moment de couple nominal [Nm]	Moment de couple max. [Nm]	Ø9	Ø11	Ø14	Ø16	Ø19	Ø20	Ø22	Ø24	Ø25	Ø28	Ø30	Ø32	Ø38	Ø40	Ø42	Ø45	Ø48	Ø55
KUZ-KK-16	12	25	21	26	33	37	-	-	-	-	-	-	-	-	-	-	-	-	-	-
KUZ-KK-24	17	34	-	41	52	60	70	74	81	-	-	-	-	-	-	-	-	-	-	-
KUZ-KK-32	60	120	-	60	76	87	104	109	120	131	136	153	164	175	-	-	-	-	-	-
KUZ-KK-35	160	320	-	-	-	120	-	188	206	-	235	-	301	-	-	-	-	-	-	-
KUZ-KK-45	325	650	-	-	-	325	386	406	447	488	508	568	610	650	772	-	854	915	-	-
KUZ-KK-60	530	1060	-	-	-	-	-	-	-	-	570	638	-	730	866	914	960	1029	1097	1250

### 1. Décalage axial - longitudinal



### 2. Décalage radial - latéral



### 3. Erreur angulaire - angulaire



Taille	Décalage axial max. en mm (longitudinal)	Décalage radial max. en mm (latéral)	Erreur angulaire max. en degrés (angulaire)
KUZ-KK-16	±1	0,08	1°
KUZ-KK-24	±2	0,08	1°
KUZ-KK-32	±2	0,10	1°
KUZ-KK-35	±2	0,15	1°
KUZ-KK-45	±2	0,12	1°
KUZ-KK-60	±2	0,14	1°